

ICE MAKER ELEGANCE E30 IMPOMAC

MÁQUINAS DE GELO
Impomac

OPERAÇÃO DE INSTALAÇÃO
E GUIA DE USO

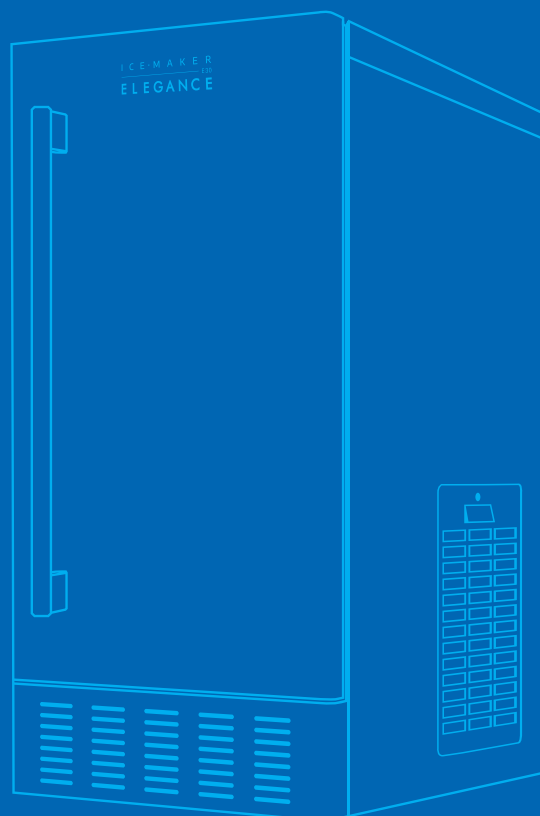


LEIA ATENTAMENTE AS INSTRUÇÕES ANTES DE USAR A MÁQUINA E
GUARDE AS INSTRUÇÕES PARA USO POSTERIOR.

RESERVAMO-NOS O DIREITO DE ATUALIZAR Nossos PRODUTOS SEM AVISO PRÉVIO.
EM CASO DE DÚVIDAS, CONSULTE O ESCRITÓRIO DE COMPRAS.

ÍNDICE

- 03 Precauções para operação segura
- 04 Condições do ambiente
- 05 Estrutura do produto
- 05 Especificações técnicas
- 06 Método de instalação
- 09 Instruções de operações
- 11 Uso diário, limpeza e manutenção
- 13 Solução de problemas
- 15 Diagrama de circuito
- 15 Pós venda e garantia



Manual digital disponível em:
www.impomac.com.br/links

PRECAUÇÕES PARA OPERAÇÃO SEGURA

Assim que receber a sua ICE MAKER ELEGANCE E30 , é necessário colocá-la em posição vertical estável por 24 horas, caso contrário é fácil danificar o compressor.

- Não use esta máquina de gelo ao ar livre. Quando a máquina de gelo é molhada pela chuva, pode causar vazamento elétrico ou choque elétrico.
- Use a fonte de alimentação compatível com a identificação da placa de identificação do corpo da máquina e instale o dispositivo de aterramento para garantir o processo confiável.
- Por favor, coloque o produto em um solo estável para uso de modo a evitar ferimentos causados por tombamento e queda.
- Por favor, não use este produto para outros fins. A IMPOMAC não se responsabiliza pelas consequências causadas pela operação em desacordo com as instruções.
- É proibido usar o produto ao ar livre, para evitar choque elétrico causado por vazamento elétrico oriundo da chuva.
- É proibido aterrar o produto através de tubulação de gás, adutora, linha telefônica ou para-raios.
- É proibido mergulhar o produto em água ou lavá-lo com jato de água para evitar acidentes com vazamento.
- O ventilador giratório de alta velocidade da unidade interna pode causar ferimentos pessoais, por isso é proibido tocá-lo durante a operação.
- Este manual não se aplica a pessoas (incluindo crianças) com incapacidades físicas, sensoriais ou intelectuais, ou com falta de experiência e conhecimento.
- Se o cabo de alimentação elétrica estiver danificado, deve ser substituído por pessoal profissional e deve ser usado um cabo de revestimento resistente a altas temperaturas
- Não insira materiais metálicos, como fios, nos orifícios de ventilação, orifícios de passagem ou portas de exaustão da máquina de gelo. Evite choque elétrico ou ferimentos pessoais devido à operação acidental de peças móveis.
- É proibido usá-lo em locais úmidos ou facilmente molhados, para evitar o risco de choque elétrico causado por curto-circuito.
- Ao apresentar alguma anormalidade quando ligada, desconecte o plugue de alimentação, para evitar risco e choque elétrico.

- Pessoal não técnico não está autorizado a desmontar ou reparar o produto.
- Por favor, use soquete com aterramento para evitar choque elétrico. Se não houver tomada de aterramento, o técnico profissional deverá montar o dispositivo de aterramento, e a tomada instalada pela máquina de gelo deve estar em posição de fácil contato.



IMPORTANTE



Este produto é um fabricante de gelo e só pode ser usado para uso doméstico, comercial e afins, tais como:

- | | | |
|--------------------|--------------------------|----------------|
| • Franquias | • Supermercados | • Restaurantes |
| • Indústrias | • Resorts, hotéis e spas | • Frigoríficos |
| • Construtoras | • Hospitais | • Condomínios |
| • Revendas de gelo | • Bares | • Clubes |
| • Peixarias | • Cafés | |

- Áreas de cozinha em lojas, escritórios ou outro local de trabalho;
- Fazendas, hotéis, motéis e ambientes residenciais;
- Serviços de refeições e similares.

Este produto não é adequado para qualquer outro uso e pode causar perigo.

O fabricante não se responsabiliza por quaisquer danos causados por uso impróprio ou indevido.

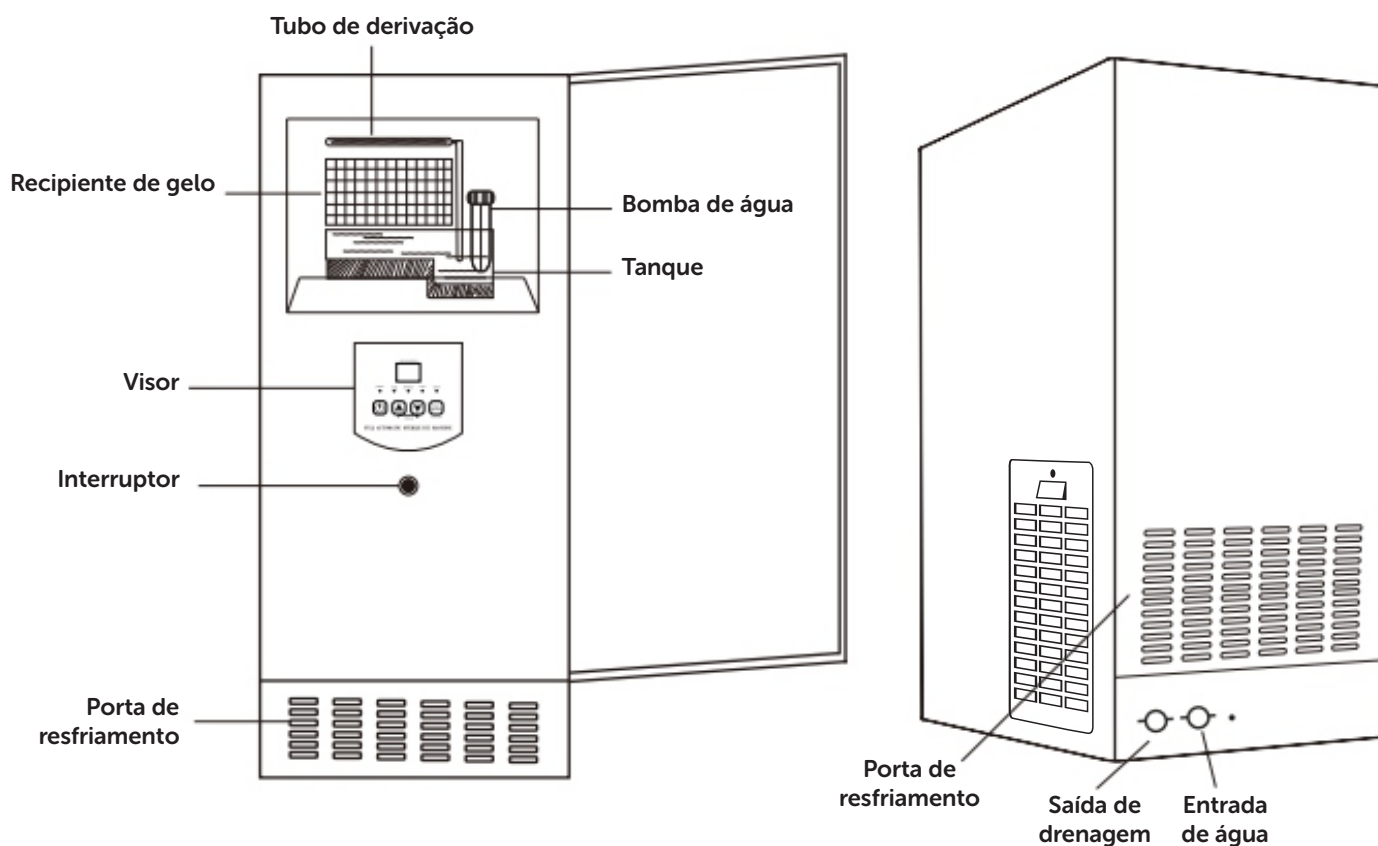
CONDIÇÕES DO AMBIENTE

Esta máquina de gelo destina-se apenas a uso interno. A temperatura normal do ambiente de trabalho deve estar entre 5 °C e 38 °C.

Para melhor desempenho:

- Não coloque a máquina de gelo perto de fogão, grelha ou outro equipamento que gere alta temperatura.
- A posição deve ser firme o suficiente para suportar o peso do equipamento.
- Não exponha a máquina à luz solar direta ou a altas temperaturas.
- Deve ser deixado um espaço de pelo menos 5 cm entre a entrada/saída de ar da máquina e a parede ou outro equipamento para garantir uma circulação de ar suave. Deve haver espaço suficiente na frente da máquina para garantir que a temperatura no gabinete possa ser ajustada sem problemas. Se a temperatura ambiente exceder 38 °C, um lado do cômodo deve estar a pelo menos 10 cm de distância da parede para evitar sobrecarga e danos ao circuito de refrigeração.

ESTRUTURA DO PRODUTO



ESPECIFICAÇÕES TÉCNICAS

Modelo nº E30

Potência: **460 W**

Voltagem: **220 V**

Frequência: **60 Hz**

Climática: **T**

Gás Refrigerante: **R134a**

Quantidade: **105g**

Isolamento Elétrico: **I**

Corrente: **2,1 A**

IPX3

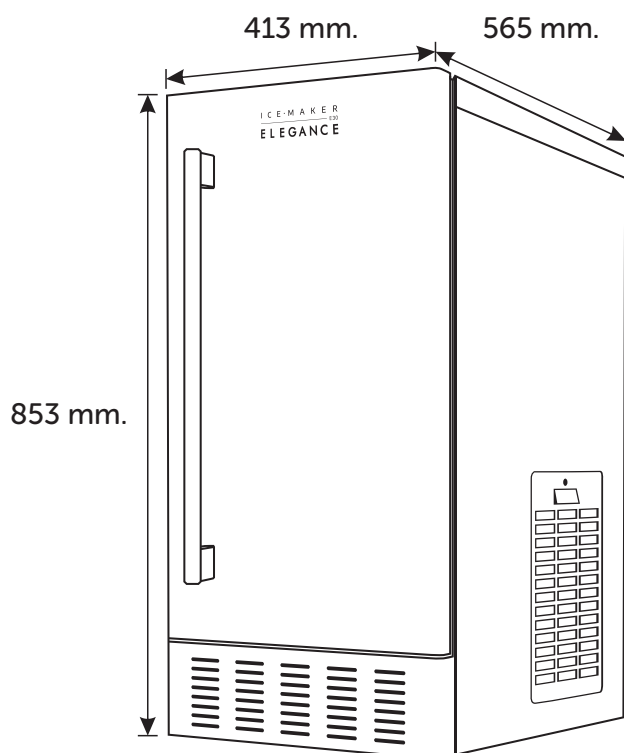
MÉTODO DE INSTALAÇÃO

- ① Remova a caixa de madeira da embalagem, corte a alça de transporte, remova a caixa de papelão e, em seguida, rasgue a película protetora de plástico envolvida na máquina.
- ② Antes de operar a máquina, remova todas as embalagens e películas plásticas protetoras do invólucro, tanque interno e placa superior. Tenha cuidado para não danificar o painel externo.
- ③ Primeiro, coloque a máquina na posição previamente selecionada.
- ④ Mergulhe o pano macio em uma solução feita misturando água fria ou água morna com uma quantidade adequada de detergente neutro, retire o pano macio e torça-o para secar e, em seguida, use-o para limpar o interior da máquina.
- ⑤ Aumente o nível da máquina de gelo nas direções esquerda, direita e frontal e traseira. Para ajustar a altura da máquina, gire o regulador de pé ajustável.

INSTALAÇÃO DE ABASTECIMENTO DE ÁGUA

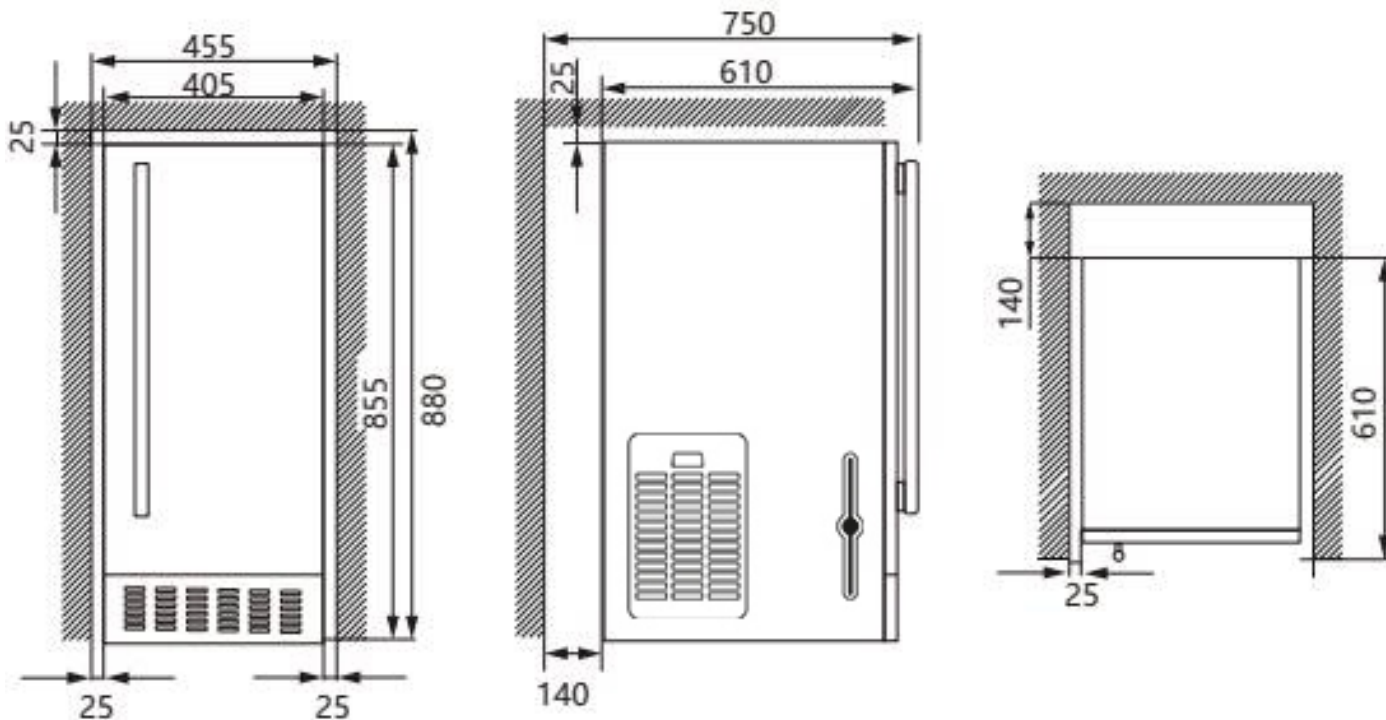
- 1 Ligue o tubo de entrada de água à água potável. A qualidade da água tem um impacto importante na aparência e no sabor do gelo. Para manter o gelo limpo, instale um sistema de purificação de água de alta qualidade.
- 2 A pressão de abastecimento de água deve ser controlada entre 130kpa e 550kpa. Se a sobrepessão exigir a instalação de uma válvula redutora de pressão, não aperte a mangueira de entrada de água.
- 3 A mangueira de entrada de água é uma junta de 20 mm com rosca interna de 3/4 com arruela de vedação de silicone dentro. Se a junta não estiver apertada o suficiente e houver vazamento, enrole uma pequena quantidade de fita de matéria-prima ao redor da junta.
- 4 Conecte o conector de 3/4 ao purificador de água ou torneira.
- 5 Para a máquina de gelo com configuração para água refrigerada, duas juntas de 3/4 são adicionadas na máquina, uma de entrada e uma de saída. Preste atenção à distinção entre "entrada de água de resfriamento" e "saída de água de resfriamento" na interface.
- 6 A drenagem da máquina de gelo depende da gravidade, por isso é necessário garantir que o tubo de drenagem tenha inclinação e queda suficientes para evitar o acúmulo de água no interior da máquina.

DIMENSÕES DA MÁQUINA DE GELO



IMPORTANTE:

Se for embutir, permita a folga de 25 mm nas laterais e 140 mm de fundo para ventilação e manutenção ou serviço, caso sejam necessários

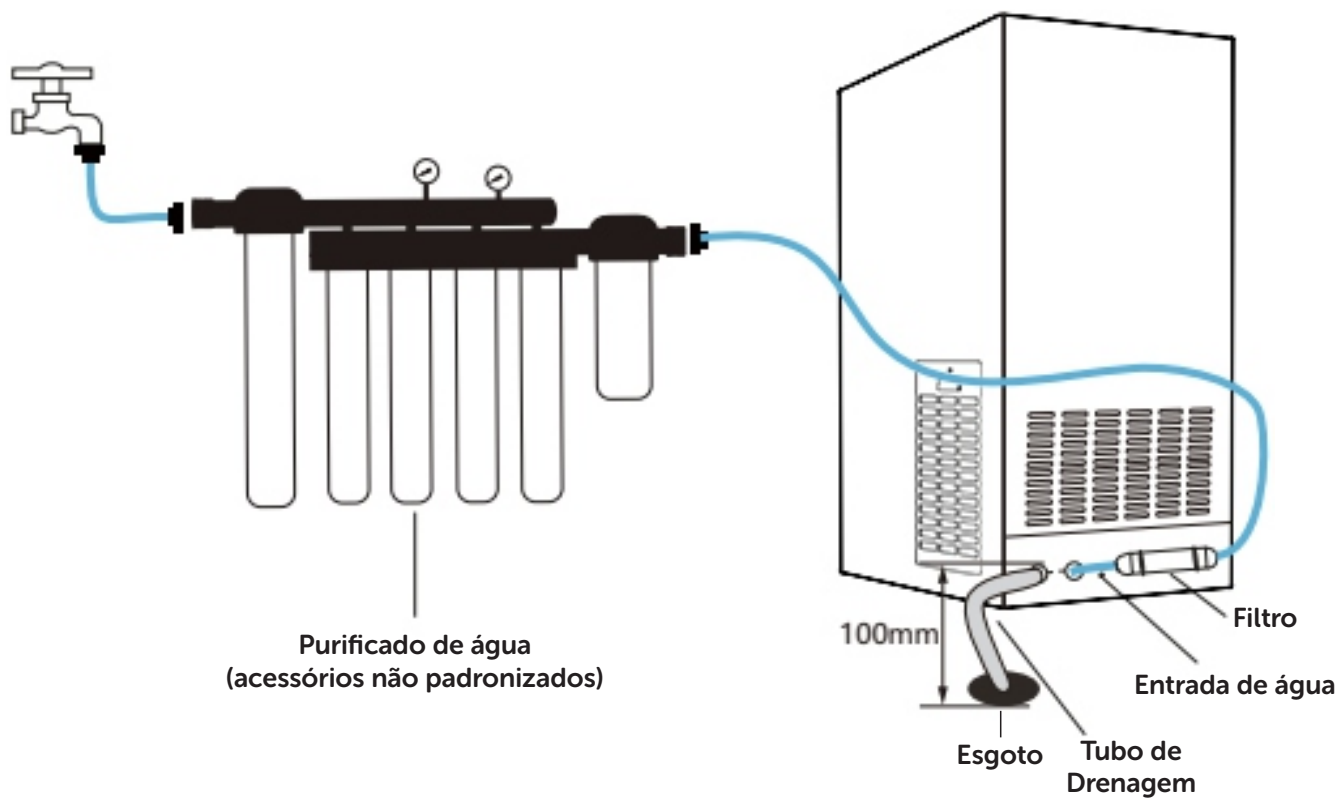


Visão frontal

Visão lateral

Visão superior

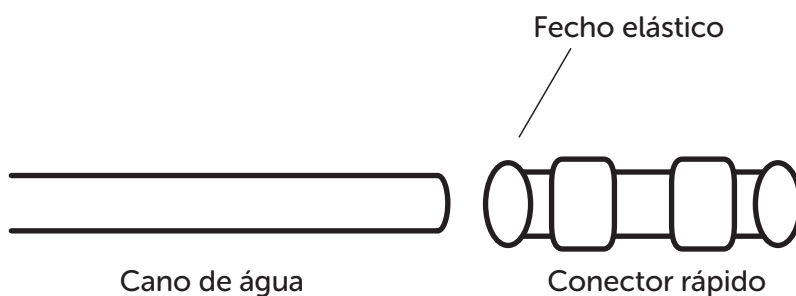
INSTALAÇÃO DE MÁQUINA INTEGRADA



INSTRUÇÕES DO CONECTOR DE CONEXÃO RÁPIDA

Como alguns modelos adotam o modo de conexão rápida, consulte esta etapa ao substituir o tubo ou filtro de água:

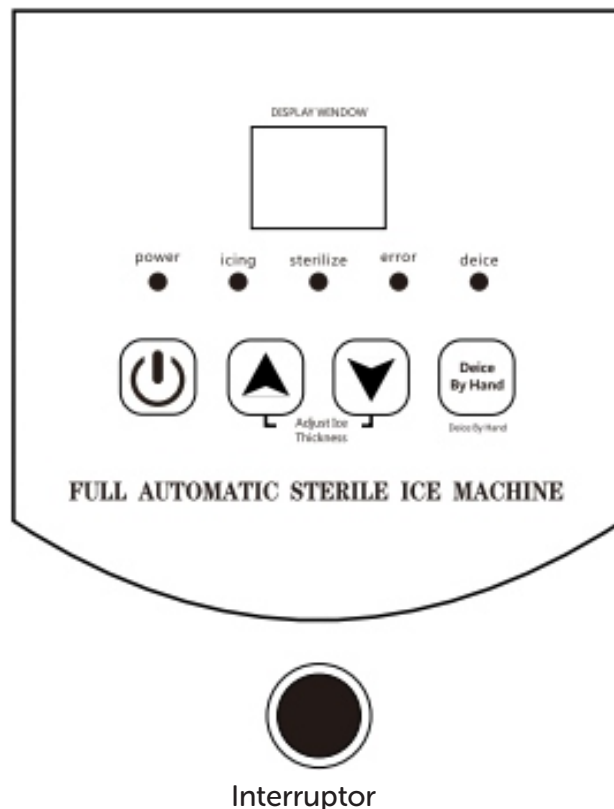
- 1 Pressione e segure o anel elástico.
- 2 Puxe o tubo de água.



INSTRUÇÕES DE OPERAÇÃO

- Por favor, use fonte de água independente para máquina de fazer gelo e verifique regularmente para evitar a baixa pressão da água, flutuação ou bloqueio do filtro.
- Não guarde outros itens e alimentos na sala de armazenamento de gelo, de modo a manter o interior limpo e sanitário
- Ao abrir e fechar a porta do balde de gelo, abra e feche-o suavemente e feche-o a tempo depois de retirar o gelo.
- A máquina de gelo deve estar longe da fonte de calor. É estritamente proibido usá-la em ambiente de alta ou baixa temperatura. A luz solar direta deve ser evitada tanto quanto possível para evitar afetar a dissipação de calor da máquina.
- Depois que a máquina de gelo for usada por um período de tempo, se suspender o uso por muito tempo, ela deve ser ligada por 4-6 horas a cada dois meses.

DESCRIÇÃO DAS FUNÇÕES DO PAINEL DE CONTROLE



1 Interruptor de alimentação:

- a No estado de desligamento, pressione a tecla liga/desliga para iniciar a máquina.
- b No estado ligado, pressione a tecla liga/desliga por 3 segundos para desligar.



2 Ajuste da espessura do gelo:

- a Ajuste a espessura do bloco de gelo. Pressione a tecla para aumentar ou diminuir o valor da no painel digital, utilizando quando a máquina for ligada. A configuração não terá efeito até que o gelo caia.
- b Ajuste a espessura do gelo e pressione a tecla para reduzir o valor da marcha quando a máquina for ligada. A configuração não terá efeito até que o gelo caia
- c Ajuste o valor no painel digital adequadamente em combinação com a espessura do gelo e não flutue muito de uma só vez para evitar que a espessura fique muito fino ou muito espesso para fazer gelo.

OBSERVAÇÃO

No verão e em ambiente quente, recomenda-se ajustar a faixa de espessura do gelo entre 20-30. No inverno e ambiente frio severo, recomenda-se ajustar a faixa de espessura do gelo entre 10-20.

USO DIÁRIO, LIMPEZA E MANUTENÇÃO

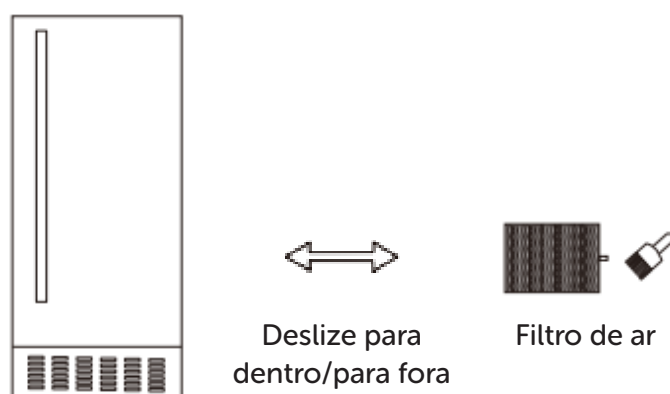
Faça a manutenção diária de acordo com os requisitos deste manual, para manter a operação estável e a vida útil da máquina de fazer gelo e evitar a redução da eficiência da produção de gelo, mantendo a saúde.

- 1 Antes de qualquer trabalho de limpeza ou manutenção, desconecte o plugue de alimentação da máquina.
- 2 Não toque ou molhe as peças do motor, poderá causar falha ou desligamento.
- 3 Limpe o interior e o exterior da máquina de gelo pelo menos uma vez por semana para manter o uso higiênico.
- 4 Limpe regularmente o ambiente ao redor da máquina de fazer gelo para mantê-la limpa e não bloqueie as venezianas de ventilação da máquina de fazer gelo.
- 5 Mergulhe o pano macio em uma solução feita misturando água fria ou água morna com uma quantidade adequada de detergente neutro, retire o pano macio e torça-o para secar e, em seguida, use o pano macio para limpar o interior e o exterior da máquina. Não use jato de água para limpar a casa de máquinas.
- 6 O uso de produtos químicos que não sejam produtos de limpeza neutros pode causar danos às superfícies interna e externa.
- 7 Não use os seguintes itens para evitar danos à pintura ou à superfície plástica: pó de polimento, álcool, diluente, óleo volátil, detergente ácido ou alcalino, água quente, essência de petróleo, sabão em pó, ferramenta ou escova de moagem de metal etc. Em particular, não use detergentes dedicados à limpeza da gordura em equipamentos de ventilação ou fornos de micro-ondas.
- 8 O filtro de água, deve ser inspecionado regularmente. A maioria dos filtros comuns é substituída em meio ano e os filtros avançados devem ser substituídos de acordo com as instruções.
- 9 Limpando o condensador da máquina de gelo resfriado a ar:
Limpe o condensador resfriado a ar uma vez a cada três meses. Escove as aletas do condensador para cima e para baixo ao longo da direção com uma escova macia ou um aspirador de pó com uma escova para evitar danificá-las e afetar o efeito de refrigeração.

LIMPEZA DO FILTRO DE AR

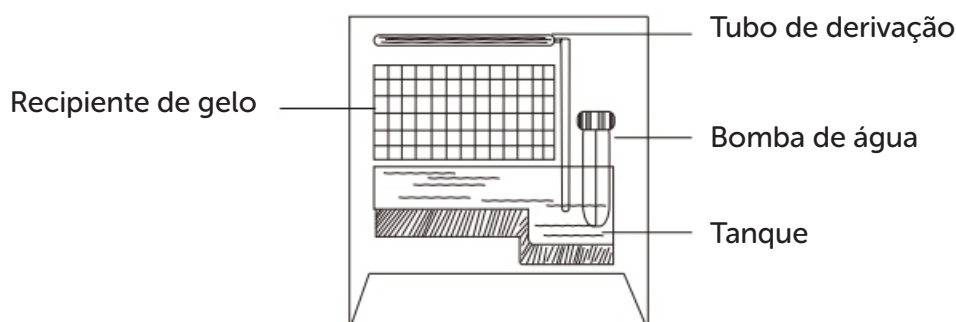
Os filtros de ar de malha de plástico removem a sujeira ou poeira do ar e evitam que o condensador fique entupido. Se os filtros ficarem entupidos, o desempenho da máquina de gelo será reduzido. Remova e limpe o(s) filtro(s) de ar pelo menos uma vez por semana:

- 1 Deslize o filtro de ar para fora da guia do filtro.
- 2 Limpe o filtro de ar com uma escova macia



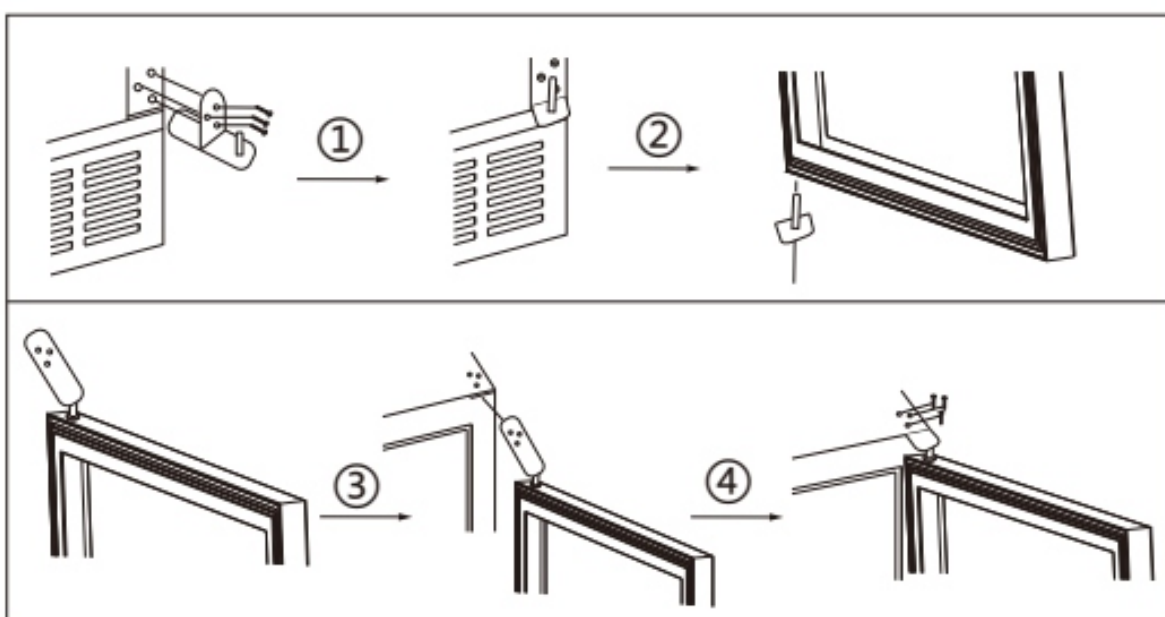
INSTRUÇÕES DE LIMPEZA PROFUNDA DA MÁQUINA DE GELO

- 1 Desligue e desconecte o plugue de alimentação e desligue a fonte de água.
- 2 Use um pano limpo e macio para limpar a sujeira e incrustações do tanque de água, barril de armazenamento de gelo e placa de gelo.
- 3 Use um pano para secar a água no tanque.
- 4 Despeje a quantidade adequada de água no tanque e limpe-o.
- 5 Repita várias vezes até que o tanque e o balde de gelo estejam limpos.
- 6 Ligue a fonte de água e conecte o plugue de alimentação.
(Recomenda-se realizar uma limpeza profunda pelo menos uma vez por mês.)
Utilizando uma escova macia e detergente líquido neutro. Enxaguar bem.



MÉTODO DE INSTALAÇÃO DA PORTA

- 1 Instale o clipe de fixação inferior na máquina e aperte-o com parafusos.
- 2 Instale a porta na fivela de fixação inferior.
- 3 Instale o grampo de fixação superior na parte superior da porta.
- 4 Insira o clipe no orifício de instalação na parte superior da máquina, ajuste o ângulo da porta e aperte o parafuso.



SOLUÇÃO DE PROBLEMAS

Códigos	Introdução	Solução
A1	O gelo está cheio e a máquina de gelo está em espera.	Se não houver gelo suficiente, verifique se há gelo preso na posição do sensor de queda de gelo.
A2	A caixa d'água está com falta de água.	Verifique se há água suficiente na caixa de água e se a pressão da água para fazer gelo é suficiente.
E1	Erro no sensor do compressor.	Verifique se o sensor de temperatura na lateral do radiador está normal.

Códigos	Introdução	Solução
E2	Verifique sensor de queda de gelo.	Verifique se há gelo preso na posição do sensor de gelo.
E3	Sensor de queda de gelo.	Verifique se há gelo preso na posição do sensor de gelo.
E4	Falha na queda de gelo.	Verifique o radiador e o filtro e remova a poeira. Ajuste a espessura do gelo para o valor certo. Quando a temperatura é 10-20 °C, valor de espessura: 10-20 Quando a temperatura é 21-40 °C, valor de espessura: 20-35
E5	A água na caixa não esfriou após 20min.	Verifique se a bomba de água ou bomba está funcionando.
E6	A temperatura do compressor está muito alta.	Refrigeração a ar: Aumente o espaço de dissipação de calor na parte traseira da máquina de gelo para deixar a convecção de ar quente sair e abaixe a temperatura do compressor. Refrigeração a água: Por favor, verifique se a pressão da água de resfriamento está muito baixa. Aumente a pressão da água para resfriar o compressor.
E7	A pressão do compressor está muito alta.	Resfriamento a ar: Aumente o espaço de dissipação de calor na parte traseira da máquina de gelo para deixar a convecção do ar quente sair e diminuir a temperatura do compressor. Refrigeração a água: Verifique se a pressão da água de refrigeração está muito baixa. Aumente a pressão da água para resfriar o compressor.
E8	A máquina de gelo não está resfriando.	O compressor não está funcionando ou falta gás refrigerante.
E9	Sensor de fabricação do gelo.	Por favor, verifique o sensor da paleta de queda de gelo.
..	Sensor de temperatura da água.	Por favor, verifique o sensor de temperatura na caixa de água.

Instruções



Exibe a temperatura do compressor T1.



Exibe a temperatura da caixa de água T2.



Escorra a água da caixa d'água.

Dicas

Por favor, use água filtrada para fazer gelo.

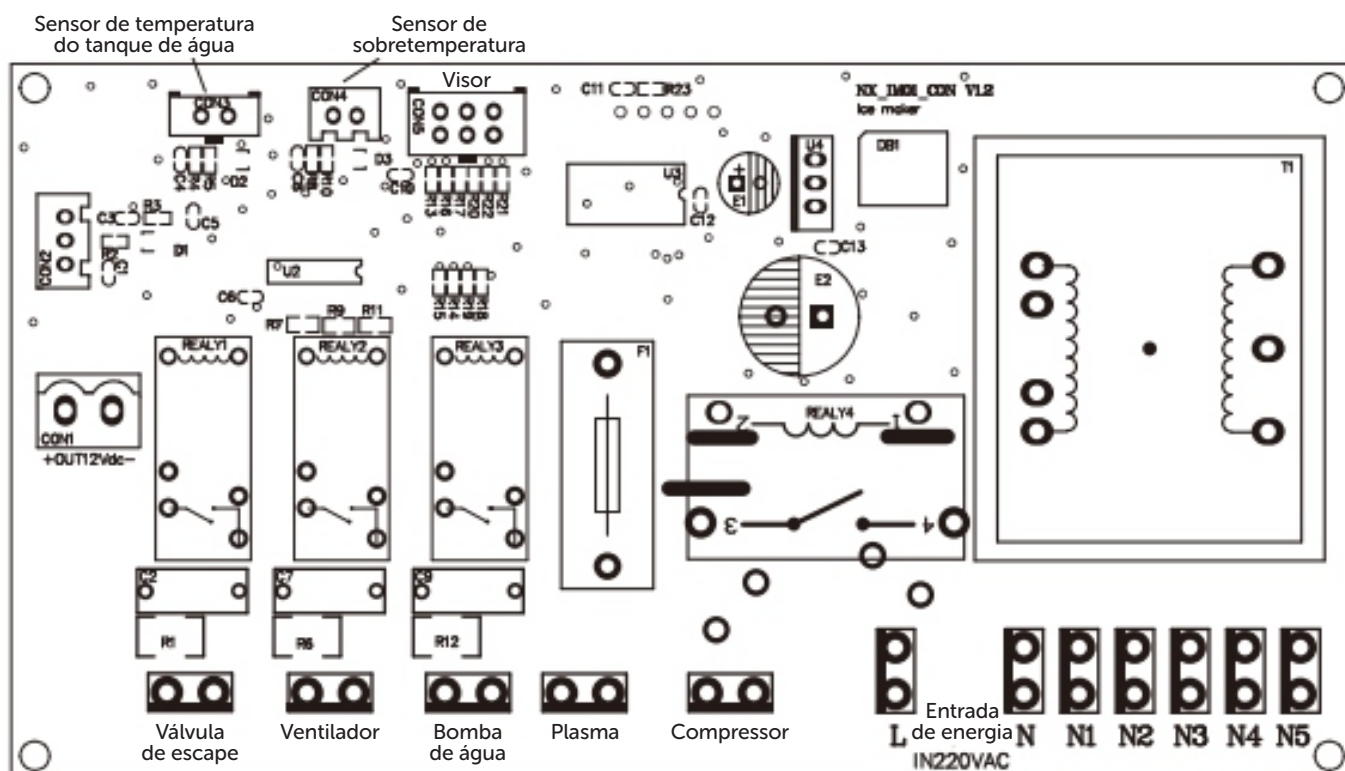
Por favor, mantenha a pressão da água suficiente.

Por favor, mantenha a parte de trás da máquina de gelo longe da parede e mantenha o espaço de convecção de ar.

Mantenha o balde de gelo limpo e lave-o com frequência.

Por favor, use o limpador de balança para limpar a caixa d'água e a placa de gelo regularmente.

DIAGRAMA DE CIRCUITO



PÓS-VENDA E GARANTIA

- ① O período de garantia deste produto é de um ano.
- ② A garantia da empresa é de responsabilidade limitada e não abrange todos os eventos, exceto os da própria máquina.
- ③ O escopo de garantia da empresa não inclui manutenção e avarias causadas pela manutenção diária, limpeza ou instalação e uso do produto em desacordo com os requisitos deste manual.
- ④ O serviço de garantia deve ser realizado pela empresa, agente autorizado ou pessoal autorizado.
- ⑤ Outras configurações de produtos adicionais, consumíveis e peças de desgaste não estão incluídas no escopo deste serviço de garantia.
- ⑥ O serviço de manutenção e ou reparo em garantia, não poderá ser usufruído quando ocorrerem os seguintes comportamentos:
 - a Produtos fora do período de garantia QUE É DE 1 ANO.
 - b Não é instalado, usado, limpo e mantido de acordo com os requisitos do manual do produto.
 - c Modificação e reparo não autorizados, uso indevido, abuso, ajuste incorreto, danos artificiais etc.
 - d A temperatura do ambiente de uso é muito alta ou muito baixa, o que causa danos quando exposto a ambientes externos e úmidos.
 - e O consumidor não fornecer o cartão de garantia e ou nota fiscal do produto (certificado de compra válido).
 - f Danos causados por acidente ou outra força maior.

IMPORTANTE

- A **IMPOMAC** garante a todos os seus equipamentos o prazo de garantia de 12 meses já incluída a garantia legal dos primeiros noventa dias, contados a partir da emissão da nota fiscal de venda, contra defeitos de fabricação.
- A garantia só terá validade quando acompanhada de sua nota fiscal correspondente. Caso o produto apresente defeito dentre os 30 primeiros dias a partir da emissão da nota fiscal, todo e qualquer custo de transporte será de responsabilidade da **IMPOMAC**. Após esses 30 dias iniciais, o deslocamento até a assistência técnica mais próxima será de responsabilidade do cliente.

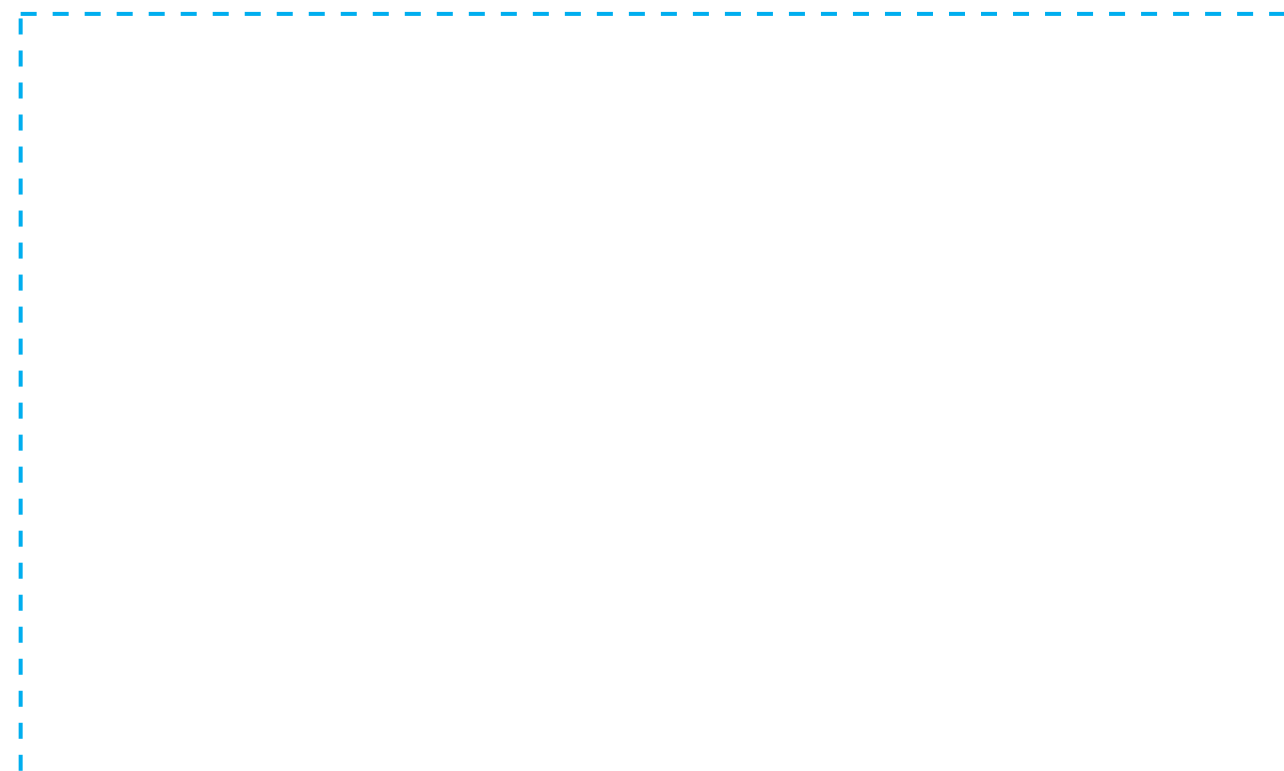
PÓS-VENDA E GARANTIA

- A responsabilidade da **IMPOMAC**, nos termos de garantia é limitada e exclui a manutenção de rotina, limpeza, sanitização preventiva, manutenção essencial e/ou reparos ocasionados por uso indevido e instalações que não estão de acordo com as diretrizes da **IMPOMAC**.
- Garantia válida somente em território nacional

NÃO COBERTURA PELA GARANTIA

- Em caso de sanitizações preventivas fora do prazo previsto pelo fabricante, a cada 4 Meses junto a uma assistência técnica Credenciada.
- Máquina instalada em desacordo com as normas do fabricante (Vide Pág 6 á 15). Ficam fora de garantia. Peças que se desgastam naturalmente com uso regular, danos á parte externa do produto bem como peças e acessórios, mau uso, negligência, danos no transporte, manuseio inadequado ou indevido, produto ligado em rede elétrica divergente ao especificado ou pico de energia excessiva, lacre violado ou manuseado por pessoal diverso do autorizado.
- O não atendimento das recomendações citadas neste manual, a garantia é cancelada automaticamente.

ANEXO



CARTÃO DE GARANTIA DO PRODUTO

Tipo de produto:	Data da Compra
Nome do usuário	Contato
Endereço	
Registro de manutenção	

CERTIFICADO DE INSPEÇÃO

O produto passou na inspeção e tem permissão para sair da fábrica.

Nome do produto:	Tipo de produto:
_____	_____
Número de produção:	Data de fabricação:
_____	_____
Auxiliar de exames:	Resultado dos testes:
_____	_____

Impomac

www.
impomac
.com.br