

MÁQUINA DE GELO GRANULAR GR90 IMPOMAC

Impomac

OPERAÇÃO DE INSTALAÇÃO
E GUIA DE USO

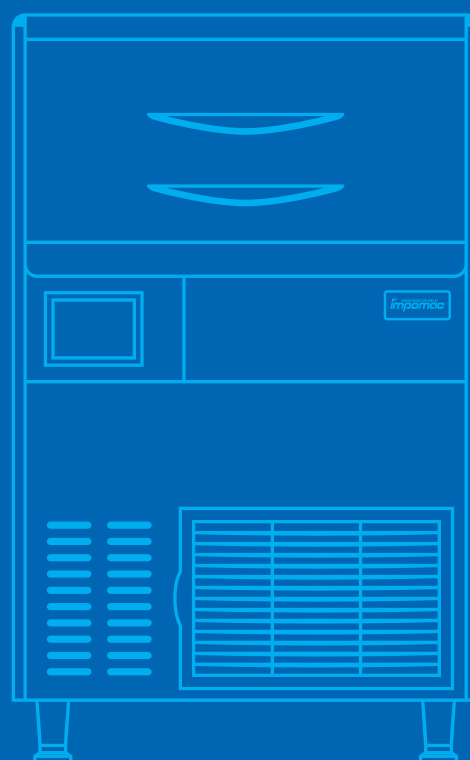


LEIA ATENTAMENTE AS INSTRUÇÕES ANTES DE USAR E
GUARDE AS INSTRUÇÕES PARA USO POSTERIOR.

ESTE MANUAL ESTÁ SUJEITO A QUALQUER ALTERAÇÃO TÉCNICA SEM AVISO PRÉVIO.
CONSULTE A PLACA DE IDENTIFICAÇÃO DO PRODUTO PARA OBTER INFORMAÇÕES EXATAS.

ÍNDICE

- 03 Informações importantes
- 04 Aviso e instrução de segurança
- 06 Instruções de instalações
- 07 Diagrama esquemático de instalação
- 08 Etapas de instalação
- 10 Instruções de Operações
- 11 Instruções de painel de controle
- 13 Cuidados e manutenções
- 15 Chamadas de serviço
- 16 Falhas comuns e solução de problemas
- 17 Garantia e assistência técnica

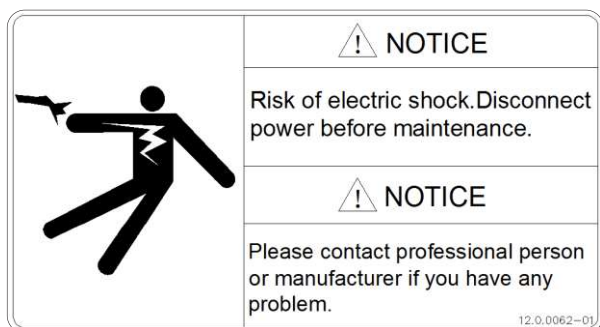


INFORMAÇÕES IMPORTANTES

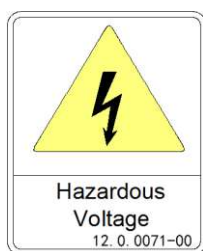
Leia atentamente todas as instruções antes de usar.

Seguir as instruções ajudará a evitar ferimentos e também danos à máquina e garantirá uma melhor experiência com sua nova máquina de gelo.

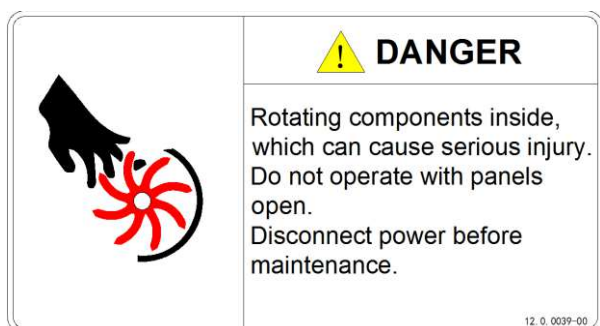
POR FAVOR, PRESTE ATENÇÃO AOS SEGUINTE LEMBRETES DE RISCO DE LESÃO EM RELAÇÃO À MÁQUINA DE GELO CUBELET!



Esse sinal indica uma tensão perigosa e risco de choque elétrico.



Esse sinal indica uma tensão perigosa e risco de choque elétrico.



Esse sinal indica um componente giratório, que pode causar acidentes.



Esse sinal indica que o isolamento interno é composto por agente espumante inflamável ciclopentano. Por favor, preste atenção ao risco de incêndio.



Esse sinal indica que o refrigerante inflamável R290 é usado nesta máquina. Por favor, preste atenção ao risco de incêndio.



Aviso: A entrada de água de fabricação de gelo do fabricante só pode ser conectada com água potável, e as águas subterrâneas ou outras fontes de água não potável não podem ser usadas.

Instrução dos símbolos neste Manual



Sinal de alerta: indica o item que requer atenção especial.



Sinal de aviso: atenção especial é necessária e a operação é proibida.

AVISO E INSTRUÇÃO DE SEGURANÇA



ESTE PRODUTO NÃO DEVE SER USADO AO AR LIVRE.



A MÁQUINA DE GELO CUBELET NÃO SE DESTINA A SER UTILIZADA POR CRIANÇAS OU PESSOAS COM INCAPACIDADES FÍSICAS, RESPOSTAS LENTAS OU PERTURBAÇÕES MENTAIS.

- A máquina de gelo granular deve ser instalada, reparada ou mantida por pessoal profissional e qualificado. Caso contrário, choque elétrico, incêndio ou ferimentos pessoais podem ser causados devido a operações incorretas.
- A máquina de gelo granular deve ser manuseada ou instalada com ferramentas especiais de carga e descarga. É proibido manusear ou instalar manualmente a máquina de gelo granular.
- Ao chegar, a máquina de gelo granular deve ser mantida na posição vertical por mais de 24 horas para precipitação total do óleo lubrificante no compressor antes da partida. Caso contrário, o compressor pode ser danificado.
- Quando o cabo de alimentação da máquina de gelo estiver danificado, para evitar choque elétrico, incêndio ou lesões pessoais, ele deve ser substituído pelo fabricante ou por pessoal profissional e qualificado.
- Deve ser utilizado o conjunto do tubo de água na caixa de acessórios da máquina de gelo. Para garantir a segurança alimentar, o conjunto de tubulação de água removido da máquina antiga não deve ser usado.
- A máquina de gelo granular não deve ser mantida em local úmido ou propenso a respingos.
- O fio terra da máquina de gelo granular não deve ser conectado à tubulação de gás, tubulação de água, linha telefônica, para-raios e similares.
- Como existem peças rotativas na máquina de gelo granular, é proibido inserir objetos finos nos respiros e saídas de exaustão; caso contrário, podem ocorrer danos mecânicos.
- É proibido armazenar substâncias voláteis ou inflamáveis na máquina de gelo granular; caso contrário, pode ocorrer uma explosão ou incêndio.
- É proibido guardar artigos diversos ou congelar ou refrigerar qualquer alimento no recipiente de gelo da máquina de gelo granular. A pá de gelo deve ser mantida limpa.
- A máquina de gelo granular deve ser mantida em um solo forte o suficiente para suportar seu peso. Se o solo não for seguro, o produto pode tombar e causar ferimentos.
- Um espaço de ventilação suficiente deve ser mantido ao redor da máquina de gelo granular para garantir uma ventilação suave.
- Por favor, use a fonte de alimentação especificada na placa de identificação da máquina de gelo em granular.
- Água quente não deve ser usada na máquina de gelo granular.

AVISO E INSTRUÇÃO DE SEGURANÇA

- Uma tomada aterrada de forma confiável e sujeita a proteção contra vazamentos deve ser usada na máquina de gelo granular.
- A máquina de gelo granular deve ser desligada antes da limpeza e manutenção manual.
- Antes da limpeza e manutenção, o gelo restante no recipiente de gelo deve ser removido da máquina de gelo granular para evitar a contaminação do gelo durante a limpeza e manutenção.
- É proibido derramar água diretamente para enxaguar a superfície da máquina de gelo granular; caso contrário, podem ocorrer falhas como curto-circuitos e vazamentos.
- O isolamento da máquina de gelo granular é composto por agente espumante inflamável que deve ser tratado e reciclado por pessoal e órgãos qualificados quando descartado.
- A máquina de gelo granular deve ser gerida de forma razoável para evitar qualquer operação por parte de crianças.
- Se a máquina de gelo granular falhar, desligue a fonte de alimentação e entre em contato com um profissional para reparos.



R290

PARA A MÁQUINA DE GELO COM REFRIGERANTE INFLAMÁVEL R290:

- **PERIGO - risco de incêndio ou explosão.** Refrigerante inflamável usado. Deve haver espaço de ventilação suficiente ao redor da máquina de gelo para manter a ventilação suave.
- **PERIGO - risco de incêndio ou explosão.** Refrigerante inflamável usado. Não use dispositivos mecânicos para descongelar o refrigerador. Não perfure a tubulação de refrigerante.
- **PERIGO - risco de incêndio ou explosão.** Refrigerante inflamável usado. Deve ser reparado apenas por pessoal de serviço treinado. Não perfure a tubulação de refrigerante.
- **PERIGO - risco de incêndio ou explosão.** Refrigerante inflamável usado. Não use nenhum aparelho elétrico no recipiente de armazenamento de gelo da máquina.
- **CUIDADO - risco de incêndio ou explosão.** Refrigerante inflamável usado. Consulte o manual de reparo/guia do proprietário antes de tentar fazer a manutenção deste produto. Todas as precauções de segurança devem ser seguidas.
- **CUIDADO - risco de incêndio ou explosão.** Descarte adequadamente de acordo com os regulamentos federais ou locais. Refrigerante inflamável usado.
- **CUIDADO - risco de incêndio ou explosão.** devido à perfuração da tubulação de refrigerante; siga as instruções de manuseio cuidadosamente. Refrigerante inflamável usado.

INSTRUÇÕES DE INSTALAÇÕES

GERAL

Esta máquina de gelo granular automática deve ser conectada a uma fonte de água potável e fonte de alimentação. Depois de instalada corretamente, a máquina de gelo granular pode ser iniciada para fazer gelo normal. Quando o recipiente de gelo estiver cheio de gelo granular, a máquina parará automaticamente de funcionar. A máquina de gelo granular geralmente é usada nas seguintes ocasiões.

- Áreas de cozinha em lojas, escritórios ou outros locais de trabalho.
- Áreas de preservação de supermercados e produtos aquáticos.
- Áreas de armazenamento de laboratórios e eventos médicos.
- Conservação e resfriamento durante o transporte de longa distância.
- Indústria de refeições e ocasiões semelhantes não retalhistas.
- Em circunstâncias normais, a máquina de gelo granular não é para uso doméstico.

INSTALAÇÃO

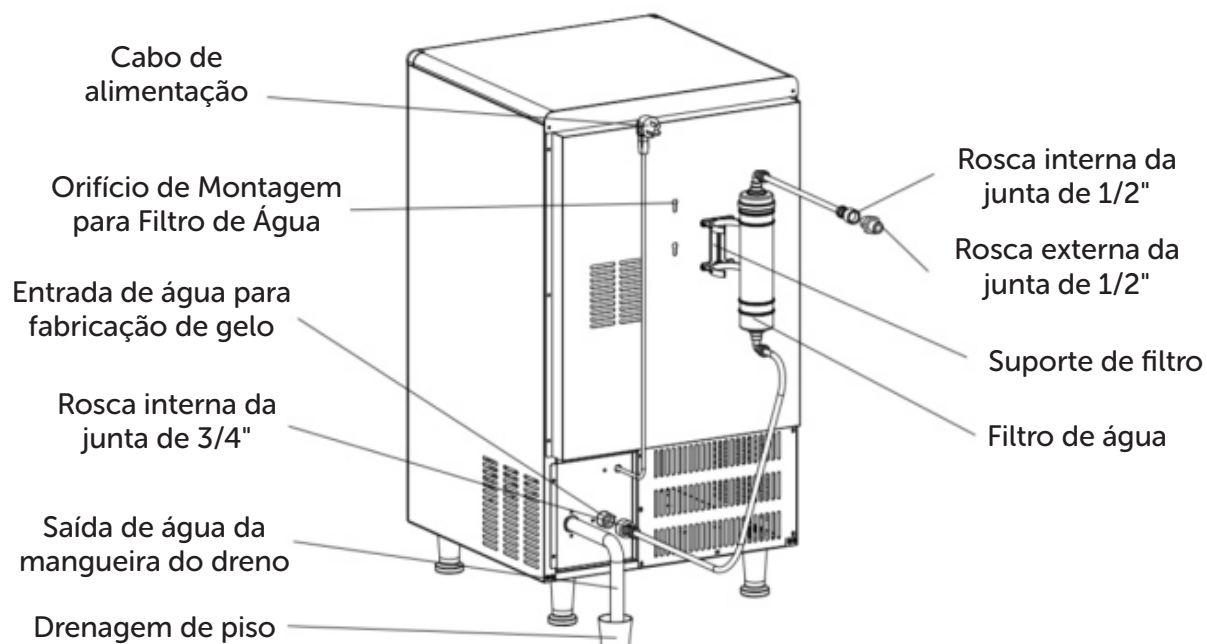
Requisitos para o local de instalação

O local de instalação deve atender às seguintes condições:

- Em locais fechados, a uma altitude de 2000 m ou menos.
- Temperatura ambiente: 5-40°C.
- Alimentação: Tensão nominal na placa de identificação $\pm 6\%$.
- Fonte de água: fonte de água potável, com pressão de 0,13MPa a 0,55MPa (inclusive) e temperatura de 5-35°C.
- A máquina de gelo granular deve ser mantida longe de fontes de calor. Não deve ser usado em temperaturas altas ou baixas. Também deve ser mantido longe da luz solar direta, para não afetar sua dissipação de calor e vida útil.
- Deve ser mantido um espaço de ventilação suficiente ao redor da máquina de fazer gelo granular para garantir uma ventilação suave. O espaçamento deve ser de pelo menos 30 cm na frente da máquina de gelo em escamas, 20 cm de sua parte traseira e 15 cm de suas faces laterais.
- A máquina de gelo granular deve ser mantida em um solo firme o suficiente para suportar seu peso.
- Uma tomada aterrada de forma confiável e sujeita a proteção contra vazamento deve ser usada para a máquina de gelo granular.
- Deve haver um dreno de piso adequado próximo ao local de instalação da máquina de gelo granular.

DIAGRAMA ESQUEMÁTICO DE INSTALAÇÃO

Diagrama Esquemático de Instalação Integrada



Informações técnicas

Capacidade de armazenamento: **20 litros**

Alimentação: **220V/60Hz**

Potência: **300 W**

Gás refrigerante: **R 404A**

Peso: **37 Kg**

Altura: **96cm**

Largura: **52cm**

Profundidade: **55cm**

Aço Inox 304

ETAPAS DE INSTALAÇÃO

- 1 Verifique se a máquina de gelo granular está em boas condições e se seus acessórios estão completos. Verifique o modelo e a placa de identificação desta máquina.
- 2 Limpe o recipiente de gelo e o interior desta máquina com esponja contendo água morna e bicarbonato de sódio. Em seguida, enxágue e seque-os.
- 3 Instale a máquina de gelo granular horizontalmente, para que a água flua uniformemente ao longo da parede interna do evaporador e o gelo granular caia uniformemente.
- 4 A máquina de gelo granular refrigerada a ar deve ser instalada em um local bem ventilado para garantir sua melhor saída. Assim, um espaço de ventilação (20-30 cm) deve ser mantido à esquerda e à direita da máquina de gelo granular.
- 5 Existem pernas ajustáveis na parte inferior da máquina de fazer gelo granular para facilitar o ajuste do nível e a limpeza do piso.
- 6 Conecte o filtro de entrada de água e o tubo de água conforme mostrado na figura. Se houver um sistema de água potável no local de instalação, não é necessário instalar o filtro de água.




Nota: As direções de entrada e saída de água estão marcadas na tampa do filtro ou garrafa. O filtro deve ser instalado na direção correta.




Nota: O filtro de entrada de água fornecido com este produto deve ser usado para filtrar continuamente as impurezas da água. Em circunstâncias normais, o filtro deve ser substituído uma vez a cada um a três meses.

- 7 Conecte esta máquina ao tubo de abastecimento de água através da junta de 1/2" (fornecida com a máquina). Recomenda-se instalar uma válvula de água (não fornecida com a máquina) no tubo de abastecimento de água.
- 8 Conecte o tubo de drenagem fornecido à porta de drenagem. Para facilitar a drenagem, a queda recomendada para o tubo de drenagem é superior a 3 cm. Certifique-se de que o tubo de drenagem não está bloqueado. Recomenda-se conectar o tubo de drenagem à porta de drenagem.
- 9 Qualquer nó no tubo de drenagem não deve ser superior à porta de drenagem ou nó anterior.
- 10 Certifique-se dos requisitos de energia na placa de identificação para garantir a conformidade da fonte de alimentação.
- 11 Instale um disjuntor ou ligue a linha de alimentação. Além disso, instale um protetor contra vazamentos e faça-o aterrado de forma confiável.
- 12 Desligue o interruptor na linha de alimentação e, em seguida, conecte esta máquina à fonte de alimentação.

ETAPAS DE INSTALAÇÃO


- 13) Antes da inicialização, certifique-se de que
- Os acessórios ou itens da máquina de gelo granular foram retirados;
 - A máquina de gelo granular foi ajustada para o estado horizontal;
 - A tubulação de água foi conectada e a válvula de água foi aberta;
 - O plugue (cabo trifásico) foi conectado à fonte de alimentação e o interruptor de alimentação está desligado;
 - A temperatura ambiente, a temperatura da água e a pressão de abastecimento de água estejam dentro das faixas especificadas;
- 14) Inicialização: Ligue o interruptor de alimentação na linha de alimentação. Quando esta máquina estiver ligada, habilite o disjuntor e pressione o botão "Switch"  no painel de exibição. Esta máquina estará no estado de produção automática de gelo.
- 15) Inspeção em operação normal:
- Certifique-se de que o gelo pode cair normalmente.
 - Para a máquina de gelo granular refrigerada a ar, certifique-se de que o ventilador esteja funcionando corretamente e de que o ar flua de forma constante na entrada e na saída da máquina de gelo granular.
 - Certifique-se de que a máquina de gelo granular não apresenta ruídos anormais.
 - Certifique-se de que a máquina de gelo granular não apresenta vibração anormal.

INSTRUÇÕES DE OPERAÇÃO

Início: Após a instalação correta, ligue a fonte de água e a fonte de alimentação. Em seguida, habilite o disjuntor e pressione o botão "Switch"  no painel de exibição. A máquina estará no estado de operação normal. Ele funcionará automaticamente de maneira autônoma em todo o processo em execução. Certifique-se de que esta máquina esteja funcionando normalmente após a primeira inicialização.




Nota: Se exposto a tempestades ou não estiver em uso por um longo tempo, corte a fonte de alimentação e a fonte de água!

Preparação: Depois que a máquina de gelo granular estiver ligada, pressione o botão "Switch"  no painel de exibição. Após a contagem regressiva de 10 segundos, a válvula de degelo, a bomba d'água, o redutor, a válvula de acúmulo de fluido, o compressor e o ventilador serão acionados em sequência.

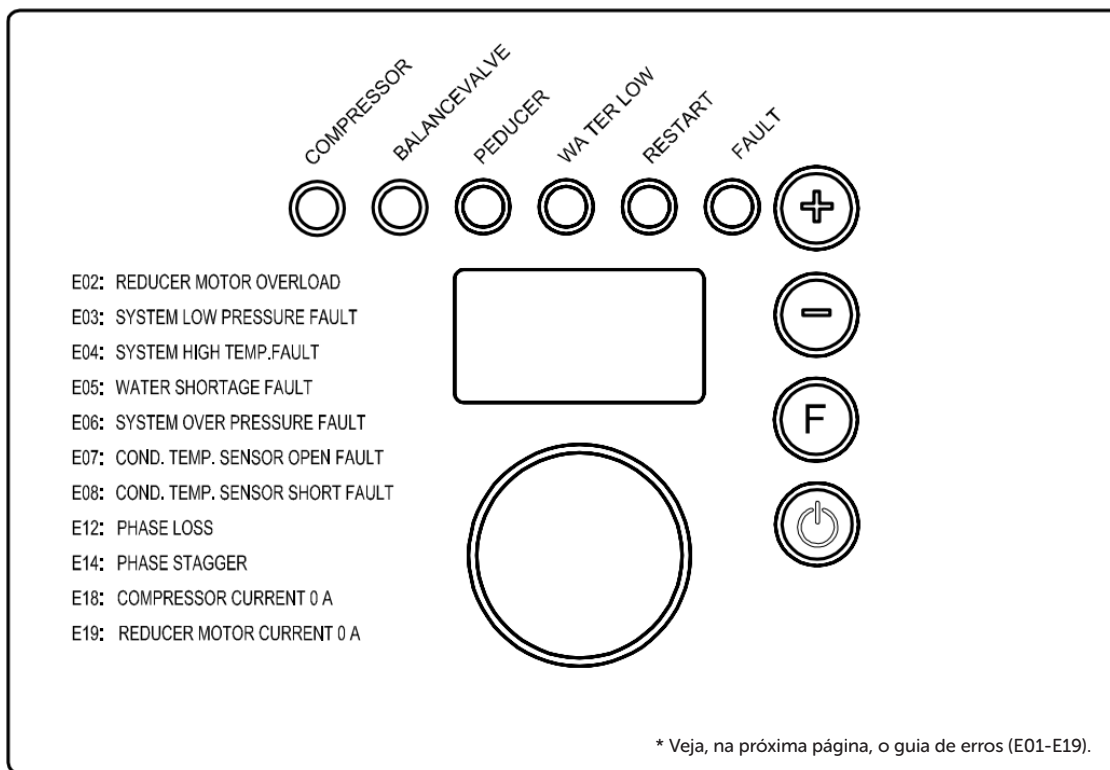
Fabricação de gelo: O fluxo contínuo de água é armazenado na parede interna do evaporador, onde congela, e cortado pela furadeira de gelo, acionada pelo redutor, e retirado do evaporador através da lâmina de gelo em espiral.

Reinício da falta de água: Quando não há água suficiente para atender às necessidades normais de fabricação de gelo, o LED indicador de "nível baixo de água" no painel do visor estará normalmente LIGADO. Quando o abastecimento normal de água for recuperado, o indicador de "nível baixo de água" estará DESLIGADO. Após algum tempo, a máquina será reiniciada e o indicador "Reinicialização por falta de água" ficará normalmente LIGADO. Após a operação normal de 10 horas, o indicador "Reinicialização por falta de água" será desligado automaticamente.

Desligamento: No status de execução, pressione o botão "Switch"  no painel. O compressor parará de funcionar imediatamente. Após a contagem regressiva de 60 segundos no painel de exibição, a bomba d'água, o redutor e o ventilador serão desligados e a máquina será DESLIGADA.

Recuperação da marcação de gelo após a remoção do gelo: À medida que o gelo granular do recipiente de gelo é retirado, a altura do gelo diminuirá. Isso será detectado em dois minutos, seguido pela fabricação normal de gelo.


INSTRUÇÕES DE PAINEL DE CONTROLE



Tubo digital: exibe conteúdos diferentes em cada estágio:

- Preparação: contagem regressiva de 10 segundos.
- Fabricação de gelo: Exibe a corrente do compressor (unidade: A) por padrão. Pressione a tecla de função para exibir alternadamente a corrente do redutor (unidade: A) e a temperatura do condensado (unidade: °C).

Indicador LED: exibe o status da máquina de gelo granular, incluindo o compressor, a bomba de água, o redutor, o baixo nível de água, a reinicialização por falta de água e outras falhas.

Interruptor: Quando a máquina estiver ligada, pressione o botão "Switch"  para desligar e ligar a máquina.

Abra e feche suavemente a porta da caixa de gelo em vez de bater. Depois de retirar o gelo, feche a porta do recipiente de gelo.

Se a máquina de gelo granular tiver sido usada por algum tempo e não for usada por um longo período, ela deve ser ligada e mantida em funcionamento por 2-4 horas uma vez a cada dois meses.

Outras proteções especiais de desligamento

Se a temperatura ambiente for muito alta, a máquina de gelo granular será desligada para proteção. Quando uma anormalidade é detectada no tubo de entrada de água, a máquina de gelo granular refrigerada à água será desligada para proteção.

INSTRUÇÕES DE PAINEL DE CONTROLE

Quando ocorre uma falha, o código de falha e a nota serão exibidos da seguinte forma:

Códigos	Observação	Ação da máquina
E01	SOBRECARGA DO COMPRESSOR	Desligamento para proteção
E02	SOBRECARGA DO REDUTOR	Desligamento para proteção
E04	FALHA POR ALTA TEMPERATURA	Desligamento para proteção
E05	FALHA DE FALTA DE ÁGUA	Desligamento para proteção
E06	FALHA DE ALTA PRESSÃO	Desligamento para proteção
E07	FALHA DE CIRCUITO ABERTO POR CONDIÇÃO DE TEMPERATURA exibido uma vez a cada 5 segundos	Sem desligamento
E08	FALHA DE CURTO CIRCUITO POR CONDIÇÃO DE TEMPERATURA exibido uma vez a cada 5 segundos	Sem desligamento
E09	FALHA DE CIRCUITO ABERTO DE TEMPERATURA DE EVAPORAÇÃO	Desligamento para proteção
E10	FALHA DE CURTO-CIRCUITO DE TEMPERATURA DE EVAPORAÇÃO	Desligamento para proteção
E11	FALHA NO SISTEMA DE REFRIGERAÇÃO	Sem desligamento
E16	FALHA DE BAIXA TEMPERATURA DE REFRIGERAÇÃO	Desligamento para proteção
E18	CORRENTE DO COMPRESSOR 0A	Desligamento para proteção
E19	CORRENTE DO REDUTOR 0A	Desligamento para proteção

CUIDADOS E MANUTENÇÃO



Nota: A manutenção e os cuidados devem ser realizados por profissionais qualificados.



Atenção: Antes da manutenção e da limpeza manual, desligue a fonte de água e a fonte de alimentação e retire o plugue. Operações com a máquina ligada são proibidas.

Limpeza externa

- Limpe sempre a área ao redor da máquina de gelo granular. Nunca bloqueie as aberturas.
- A parte externa deve ser limpa com detergente neutro e enxugada com pano macio. Se necessário, use o produto de limpeza e polimento comercial para aço inoxidável.



Nota: O aço inoxidável também pode estar sujeito a ferrugem se não houver manutenção adequada.

Filtro de entrada

- O elemento filtrante deve ser verificado regularmente. Recomenda-se substituir o elemento filtrante uma vez a cada um a três meses

Limpeza interna da caixa de gelo

- O interior do recipiente de gelo pode ser lavado diretamente com um tubo de água.

Interruptor de gelo completo

- Recomenda-se limpar a lente do transmissor e do receptor do interruptor completo uma vez a cada um ou três meses.



Nota: As caixas do condensador de ar são afiadas. Tenha cuidado durante a limpeza!

Curso d'água

- Para garantir a higiene dos alimentos, o curso d'água da máquina de gelo granular deve ser limpo regularmente.

Inverno

- Desligue a fonte de água e a fonte de alimentação e drene a água restante no tanque de água e no tubo de entrada de água da máquina de gelo granular.

CUIDADO E MANUTENÇÃO



Nota: A manutenção da máquina de gelo granular está excluída da garantia do fabricante!

Condensador

- O condensador da máquina de gelo granular refrigerado a ar precisa ser limpo uma vez a cada três semanas escovando verticalmente com uma escova macia ou aspirando com uma escova ao longo da caixa, evitando assim danos e influência no resfriamento.
- O filtro de aço inoxidável deve ser limpo uma vez a cada meio mês.

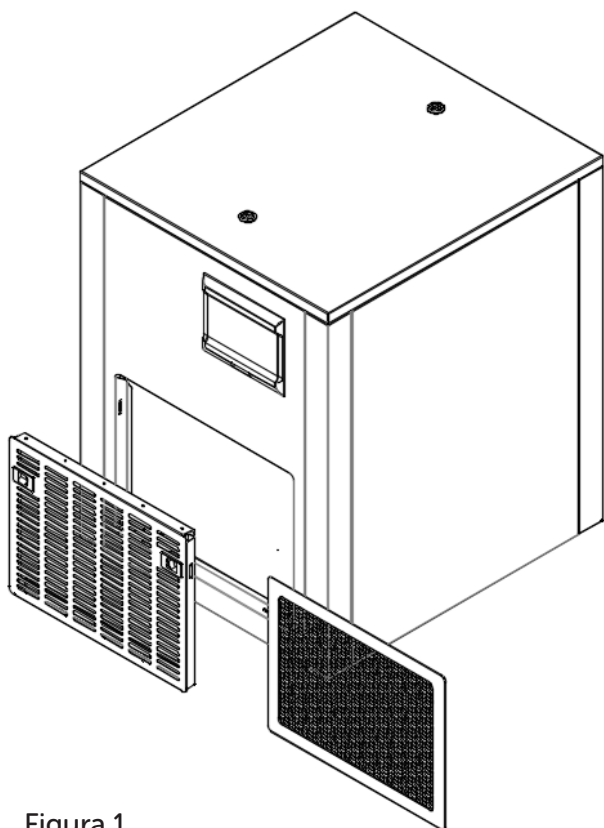


Figura 1

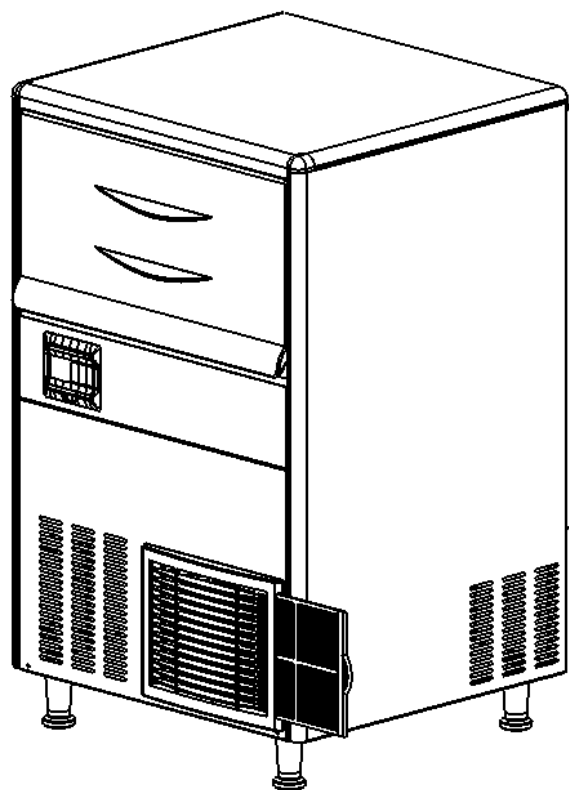


Figura 2

CHAMADA DE SERVIÇOS

No caso de qualquer anormalidade, certifique-se dos seguintes itens antes de fazer uma ligação.

- ① Verifique se a fonte de água está em boas condições.
 - Verifique se o LED indicador de “nível baixo de água” no painel de exibição está sempre LIGADO.
 - Certifique-se de que a pressão da água na máquina de gelo granular seja de 1,3 Bar a 5,5 Bar (inclusive), e sua temperatura é de 5-35 °C.
 - Certifique-se de que a válvula de água foi aberta.
 - Certifique-se de que não há vazamento de água.

- ② Verifique se a fonte de alimentação está conectada.
 - Certifique-se de que o indicador no painel de exibição esteja LIGADO.
 - Certifique-se de que o status OFF não seja exibido no painel de exibição.
 - Se o indicador LED no painel de exibição estiver LIGADO, verifique se o plugue e a tomada estão em boas condições e se o interruptor da linha de alimentação e o disjuntor na parte traseira estão LIGADOS.

- ③ Verifique a placa de identificação e o número da máquina.
 - Verifique a placa de identificação na face lateral da máquina de gelo granular e registre o modelo e número da máquina de gelo Granular.



Nota: Se os serviços no local forem solicitados por razões dos usuários (por exemplo, falta de água, eletricidade, fatores ambientais) em vez de falhas da máquina, esses serviços serão cobrados.

FALHAS COMUNS E SOLUÇÃO DE PROBLEMAS

Falha/Fenômeno	Causa potencial	Solução de problemas
A máquina de gelo granular não pode ser iniciada. O indicador no painel de exibição não está LIGADO.	O interruptor de alimentação não está ligado. O plugue está solto.	Ligue o interruptor de alimentação. Verifique o plugue e a tomada.
A máquina de gelo granular parará automaticamente de funcionar 3 minutos após a inicialização, e a tela do visor mostrará "E04 FALHA POR ALTA TEMPERATURA". A tela de exibição mostra "E06: FALHA DE ALTA PRESSÃO".	A temperatura ambiente está muito alta O condensador está sujo ou bloqueado. O interruptor de alta tensão está desconectado. O ventilador não é iniciado corretamente.	Faixa de temperatura de trabalho normal: 5°C~40°C. Limpe o condensador. Verifique o interruptor de alta tensão e tome as medidas corretivas. Verifique o ventilador e tome ações corretivas.
Gelo não pode ser feito normalmente.	A temperatura ambiente está muito baixa.	Faixa de temperatura de trabalho normal: 5°C~40°C.
A saída de gelo não é suficiente.	O condensador ou filtro está sujo. A temperatura ambiente é alta. A ventilação está em más condições. A temperatura da água está muito alta.	Limpe o condensador e o filtro. de temperatura de trabalho normal: 5 °C~40 °C. Verifique a área ao redor da máquina de gelo granular. Verifique se a temperatura da água é de 5-35 °C.
Há muito barulho.	A máquina de gelo granular não está presa ou suas pernas estão suspensas.	Mantenha a máquina de gelo granular segura.

GARANTIA E ASSISTÊNCIA TÉCNICA

As seguintes situações estão excluídas da garantia da máquina de fazer gelo granular:

- Limpeza, cuidado, ajuste e manutenção normais;
- Alterações na máquina de gelo granular sem autorização, ou uso de peças que não são fornecidas com a máquina;
- Danos causados por fornecimento inadequado de energia, abastecimento de água e drenagem;
- O não cumprimento das instruções durante a instalação, limpeza ou manutenção da máquina de gelo granular, resultando em danos;
- Danos nos equipamentos causados por incrustações devido à baixa qualidade da fonte de água;
- Danos causados pelo homem.



Nota: : Os serviços de garantia serão fornecidos por um agente ou organização de manutenção aprovada pela empresa.

IMPORTANTE

- A **IMPOMAC** garante a todos os seus equipamentos o prazo de garantia de 12 meses já incluída a garantia legal dos primeiros noventa dias, contados a partir da emissão da nota fiscal de venda, contra defeitos de fabricação.
- A garantia só terá validade quando acompanhada de sua nota fiscal correspondente. Caso o produto apresente defeito dentre os 30 primeiros dias a partir da emissão da nota fiscal, todo e qualquer custo de transporte será de responsabilidade da **IMPOMAC**. Após esses 30 dias iniciais, o deslocamento até a assistência técnica mais próxima será de responsabilidade do cliente.
- A responsabilidade da **IMPOMAC**, nos termos de garantia é limitada e exclui a manutenção de rotina, limpeza, sanitização preventiva, manutenção essencial e/ou reparos ocasionados por uso indevido e instalações que não estão de acordo com as diretrizes da **IMPOMAC**.
- Garantia válida somente em território nacional

GARANTIA E ASSISTÊNCIA TÉCNICA

NÃO COBERTURA PELA GARANTIA

- Em caso de sanitizações preventivas fora do prazo previsto pelo fabricante, a cada 4 Meses junto a uma assistência técnica Credenciada.
- Máquina instalada em desacordo com as normas do fabricante (Vide Pág 6 á 14). Ficam fora de garantia. Peças que se desgastam naturalmente com uso regular, danos á parte externa do produto bem como peças e acessórios, mau uso, negligência, danos no transporte, manuseio inadequado ou indevido, produto ligado em rede elétrica divergente ao especificado ou pico de energia excessiva, lacre violado ou manuseado por pessoal diverso do autorizado.
- O não atendimento das recomendações citadas neste manual, a garantia é cancelada automaticamente.

ASSISTÊNCIA TÉCNICA

- Para que sua máquina de gelo funcione corretamente e tenha sua vida útil preservada, é obrigatória a manutenção preventiva a cada 04 meses. É uma manutenção simples e de baixo custo.
- Os reparos de garantia devem ser feitos somente por uma assistência técnica IMPOMAC ou técnico autorizado.
- Toda visita técnica que tenha origem diversa ao problema de fabricação será cobrada pelo prestador de serviço na hora no local. Já o serviço técnico em garantia será custeado pela IMPOMAC livrando o cliente de qualquer despesa.
- **GARANTIA IMPORTANTE:** caso seja constatado pelo técnico o não atendimento das recomendações citadas neste manual, a garantia é cancelada automaticamente.
- A IMPOMAC garante a todos os seus equipamentos o prazo de garantia de 12 meses já incluída a garantia legal dos primeiros noventa dias, contados a partir da emissão da nota fiscal de venda, contra defeitos de fabricação.
- A garantia só terá validade quando acompanhada de sua nota fiscal correspondente. Caso o produto apresente defeito dentre os 30 primeiros dias a partir da emissão da nota fiscal, todo e qualquer custo de transporte será de responsabilidade da IMPOMAC.
Após esses 30 dias iniciais, o deslocamento até a assistência técnica mais próxima será de responsabilidade do cliente.
- A responsabilidade da IMPOMAC, nos termos de garantia é limitada e exclui a manutenção de rotina, limpeza, sanitização preventiva, manutenção essencial e/ou reparos ocasionados por uso indevido e instalações que não estão de acordo com as diretrizes da IMPOMAC.
- Garantia válida somente em território nacional.

CARTÃO DE GARANTIA DO PRODUTO

Tipo de Produto:	Data da Compra
Nome do Usuário	Contato
Endereço	
Registro de Manutenção	

CERTIFICADO DE INSPEÇÃO

O produto passou na inspeção e tem permissão para sair da fábrica.

Nome do Produto:	Tipo de Produto:
_____	_____
Número de Produção:	Data de Fabricação:
_____	_____
Auxiliar de Exames:	Resultado dos Testes:
_____	_____

Impomac

www.
impomac
.com.br