

LIQUIDIFICADOR BLENDER VITA 250

OPERAÇÃO DE INSTALAÇÃO
E GUIA DE USO

Impomac



LEIA ATENTAMENTE AS INSTRUÇÕES ANTES DE USAR E
GUARDE AS INSTRUÇÕES PARA USO POSTERIOR.

RESERVAMO-NOS O DIREITO DE ATUALIZAR NOSSOS PRODUTOS SEM AVISO PRÉVIO.
EM CASO DE DÚVIDAS, CONSULTE O ESCRITÓRIO DE COMPRAS.

ÍNDICE

- 03 Informações importantes
- 06 Segurança
- 07 Componentes e especificações
- 08 Dimensões e componentes
- 09 Instruções de operações
- 12 Pós venda e Garantia
- 13 Cartão de garantia do produto
- 13 Certificado de inspeção

Manual digital disponível no site:
www.impomac.com.br/links



INFORMAÇÕES IMPORTANTES

Leia atentamente todas as instruções antes de usar.

Seguir as instruções ajudará a evitar ferimentos e também danos à máquina e garantirá uma melhor experiência com seu novo liquidificador.

EVITE CONTATO COM PEÇAS MÓVEIS

- SEMPRE mantenha dedos, mãos, cabelos e roupas longe de todas as peças móveis.
- SEMPRE mantenha todos os utensílios afastados da tomada e das lâminas da jarra durante a operação, pois os utensílios podem danificar as lâminas ou a jarra do liquidificador.
- NUNCA coloque as mãos no copo do liquidificador ou adicione substâncias manualmente quando o copo do liquidificador estiver conectado na base do motor.
- NUNCA toque na lâmina com os dedos, estando ela dentro ou fora da base do motor.
- NUNCA coloque a jarra no soquete de acionamento se o motor do liquidificador estiver funcionando.
- NÃO balance ou remova a jarra do liquidificador durante a operação.
- Essas precauções evitarão ferimentos pessoais e/ou danos ao liquidificador.

NUNCA OPERE O LIQUIDIFICADOR SE ELE PARECER DANIFICADO

Se o liquidificador apresentar algum defeito, ligue primeiramente para o seu agente de serviço. Se ele cair ou estiver danificado de alguma forma, devolva o liquidificador a um agente de serviço imediatamente para exame, reparo, ajuste elétrico, mecânico ou possível substituição.

NUNCA OPERE O LIQUIDIFICADOR SOB SUPERFÍCIES MOLHADAS

Para se proteger contra o risco de choque elétrico, não coloque a base do motor sob superfícies com água ou outro líquido. Não use o liquidificador ao ar livre onde esteja sujeito à precipitação.

INFORMAÇÕES IMPORTANTES

NUNCA COLOQUE ITENS NÃO ALIMENTARES NO JARRO

Utensílios, pedras, metais e vidros são perigosos se colocados em potes. Danos causados por objetos estranhos anularão a garantia.

NUNCA OPERE O LIQUIDIFICADOR SEM A TAMPA

NUNCA OPERE O LIQUIDIFICADOR USANDO ACESSÓRIOS NÃO AUTORIZADOS

O uso de quaisquer acessórios não autorizados pode causar incêndio, choque elétrico e/ou ferimentos e anulará a garantia.

O JARRO DO LIQUIDIFICADOR DEVE ESTAR CORRETAMENTE NO LUGAR ENQUANTO O APARELHO ESTIVER EM FUNCIONAMENTO

TENHA CUIDADO AO MISTURAR LÍQUIDOS QUENTES

Seu liquidificador Impomac Blender Vita250 pode ter uma tampa ventilada que atua como um alívio de pressão que permite que o vapor escape. Tenha cuidado para não entrar em contato com qualquer vapor.

PRECAUÇÕES DO CABO DE ALIMENTAÇÃO

- NUNCA opere com um cabo ou plugue danificado. Se o cabo de alimentação estiver danificado, solicite a substituição com o fabricante ou agente de serviço autorizado para evitar riscos.
- NÃO deixe que o cabo fique pendurado na borda da superfície de trabalho.
- NUNCA use um cabo de extensão com a unidade.
- Desconecte o motor do liquidificador quando não estiver em uso, antes de mudar o produto de local ou durante a limpeza.

INFORMAÇÕES IMPORTANTES

NUNCA TENTE REPARAR A UNIDADE DE POTÊNCIA

DESLIGUE O LIQUIDIFICADOR QUANDO NÃO ESTIVER EM USO

EVITE TOCAR NA TOMADA DE ACIONAMENTO OU JARRA DO LIQUIDIFICADOR APÓS O USO

O soquete de acionamento do liquidificador e o eixo da jarra podem ficar muito quentes após os ciclos de mistura.

NUNCA OPERE O LIQUIDIFICADOR COM CAPACIDADE MAIOR DO QUE A INDICADA NA JARRA

POSICIONAMENTO

- Procure um local próximo a uma tomada elétrica. Considere também a proximidade de ingredientes e clientes, bem como o espaço disponível no balcão.
- Coloque o liquidificador sobre a bancada em um local onde as entradas de ar nas laterais e a saída na parte traseira do liquidificador estejam desobstruídas.
- Certifique-se de que há espaço suficiente acima e ao redor da unidade que permita o movimento desimpedido da caixa acústica (consulte a Figura 1 para medições).
- Conecte a unidade a uma tomada com proteção elétrica adequada.

SEGURANÇA

- ① O aparelho não deve ser usado por pessoas (incluindo crianças) com deficiência física, sensorial ou mental, incapacitadas ou com falta de experiência e conhecimento, a menos que receberam supervisão ou instrução.
- ② Crianças não devem brincar com o aparelho.
- ③ Se o cabo de alimentação estiver danificado, deverá ser substituído pelo fabricante, ou por um profissional qualificado, para evitar um perigo.
- ④ Desligue o aparelho e desconecte-o da tomada antes de trocar acessórios ou aproximar peças que se movem durante o uso.
- ⑤ Tenha cuidado se líquido quente for derramado no processador de alimentos ou liquidificador, pois pode ser ejetado para fora do aparelho devido a um vapor repentino.
- ⑥ Nunca deixe o liquidificador sem vigilância durante o funcionamento.
- ⑦ Tenha cuidado se o líquido quente for derramado no liquidificador, pois ele pode ser ejetado para fora do aparelho devido ao vapor repentino.
- ⑧ Não opere o liquidificador sem a tampa.
- ⑨ Para limpar, adicione água limpa e opere a máquina até que a superfície esteja limpa.
- ⑩ Cada tempo máximo de operação contínua deve ser de 3 minutos

USO

- ① Aparelho destinado a pulverizar sólidos, como gelo, vegetais ou frutas, e combiná-los em uma mistura.

COMPONENTES E ESPECIFICAÇÕES

Lâminas resistentes em aço inoxidável de alta durabilidade e eficiência

Alta Potência
3 HP com
26.000 RPM



Tampa redutora de ruídos.

Jarra com capacidade de **1,5 litros** de Copoliéster PCT-G (BPA e BPS free)

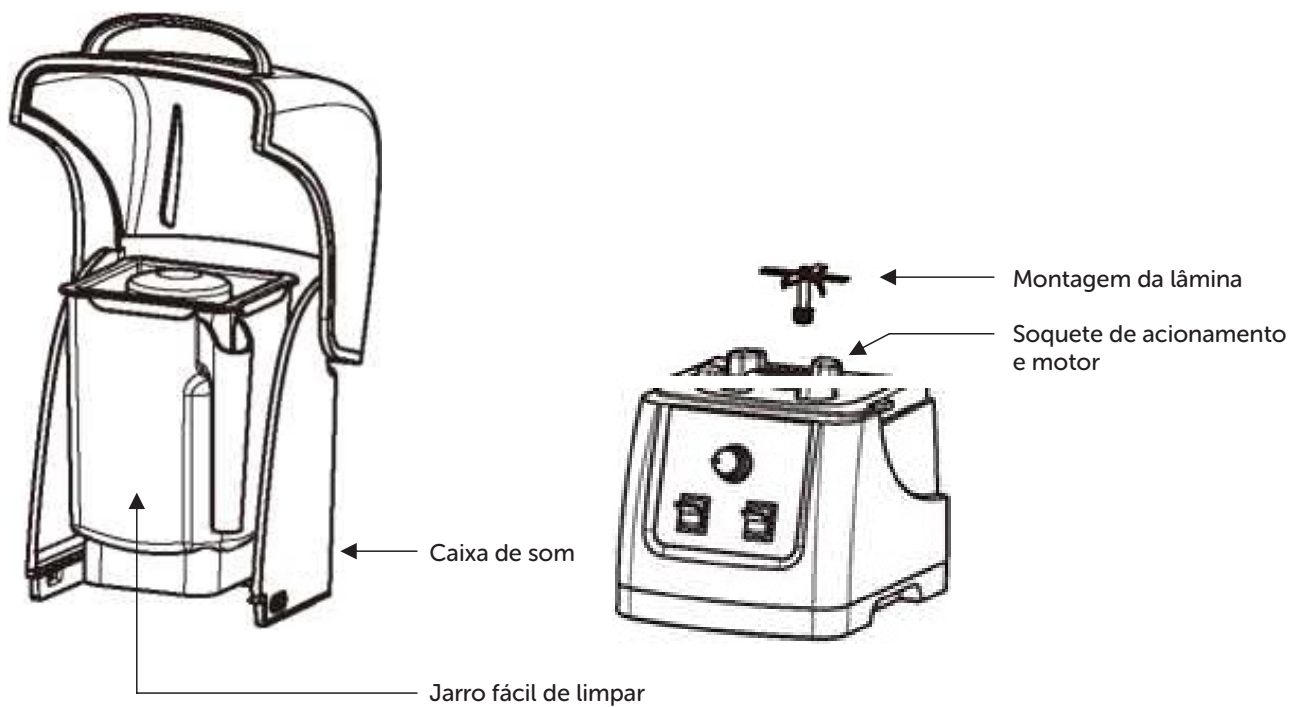
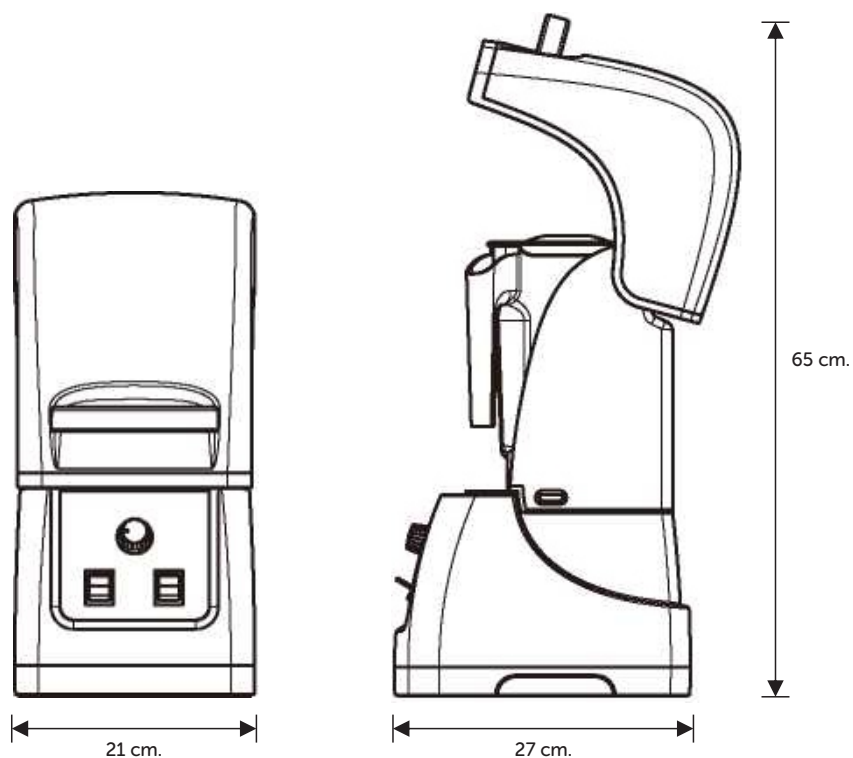
Botão multi velocidades

Botão pulsar para finalizar bebidas

ESPECIFICAÇÕES DO PRODUTO

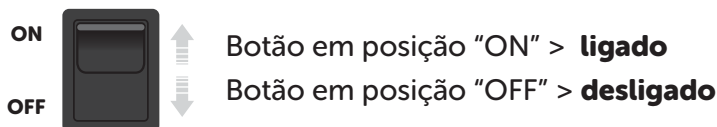
Nome do Produto	Liquidificador
Modelo	Blender Vita 250
Tensão nominal	220V
Frequência nominal	60 HZ
Potência	1000W
Velocidade	2200 RPM

DIMENSÕES E COMPONENTES



INSTRUÇÕES DE OPERAÇÃO

BOTÃO LIGA E DESLIGA



PROTEÇÃO AUTOMÁTICA DE SOBRECARGA

Sua máquina está equipada com um recurso especial, que é a Proteção Automática Contra Sobrecarga. Este recurso foi projetado para proteger o motor e evitar o superaquecimento da máquina. Quando acionada, essa proteção automática fará com que o motor desligue e possivelmente emita um leve odor. Se o motor desligar, pressione o botão preto de reinicialização na parte inferior da máquina.

DICAS PARA EVITAR A SOBRECARGA DO LIQUIDIFICADOR

- 1 Não processe receitas em velocidades inferiores ou superiores às recomendadas.
- 2 Não processe receitas por mais tempo do que o recomendado.
- 3 Use a calçadeira para processar uma mistura mais espessa e manter os ingredientes em movimento regular ao redor das lâminas.

LIMPEZA DO RECIPIENTE

Para preparar a liquidificador para uso inicial, siga as etapas abaixo para limpeza normal. Isto irá limpar a unidade e amaciar o motor.

LIMPEZA NORMAL

- 1 Encha o recipiente até a metade com água morna e adicione algumas gotas de detergente líquido de lavar louças no recipiente.
- 2 Encaixe ou empurre a tampa de 2 partes completa para a posição travada.
- 3 Selecione a velocidade baixa, e em seguida, ligue a máquina e aumente lentamente a velocidade para média e alta.
- 4 Opere a máquina em alta velocidade de 30 a 60 segundos.
- 5 Desligue a máquina, lave e escorra o recipiente.

INSTRUÇÕES DE OPERAÇÃO

PARA HIGIENIZAR

- 1 Siga as instruções normais de limpeza anteriores.
- 2 Encha o recipiente até a metade com água e 1,5 colher de chá de alvejante líquido.
- 3 Encaixe ou empurre a tampa de 2 partes completa para a posição travada.
- 4 Selecione a velocidade baixa e, em seguida, ligue a máquina e aumente lentamente a velocidade para média e alta.
- 5 Opere a máquina em alta velocidade de 30 a 60 segundos.
- 6 Desligue a máquina e deixe a mistura repousar no recipiente por mais 90 segundos.
- 7 Despeje a mistura de alvejante e deixe o recipiente secar ao ar.
- 8 Não enxágue após a higienização.

TAMPA E CALOR

- 1 Separe a tampa e o bujão da tampa, lave as peças em detergente de lavar louças. Enxague com água corrente e seque-o novamente antes de usar.

SE ALGUM PROBLEMA DE FUNCIONAMENTO NÃO FOR RESOLVIDO, ENTRE EM CONTATO COM A AUTORIZADA MAIS PRÓXIMA PARA A MANUTENÇÃO

Se os ingredientes não puderem ser misturados, verifique primeiro:

- Se a água é suficiente;
- Se a lâmina está solta;
- Se a quantidade de ingredientes é muito grande.

INSTRUÇÕES DE OPERAÇÃO



IMPORTANTE



Para garantir um desempenho contínuo e eficaz, não coloque a tampa do recipiente, o tampão da tampa ou o calcador na máquina de lavar louça.

BASE DO MOTOR:

- 1 Desconecte o cabo de alimentação.
- 2 Lave a superfície externa com um pano úmido ou esponja, que foi enxaguada em uma solução suave de detergente líquido e água morna. Não coloque a base do motor na água.
- 3 A almofada de centragem pode ser removida para uma limpeza mais completa.
- 4 Limpe bem os interruptores para que funcionem livremente, pois podem ficar pegajosos com o uso. Use um cotonete umedecido para limpar as ranhuras ao redor dos interruptores protegidos contra água.
- 5 Faça o polimento com um pano macio.

PÓS-VENDA E GARANTIA

- ① Se for necessária a manutenção, procure a autorizada mais próxima.
- ② Sob uso correto, o período de garantia é de 12 meses a partir da data da compra.
 - a Todas as borrachas, rolamentos, lâminas e conjuntos de jarros são peças consumíveis e não são cobertas pela garantia.
- ③ O serviço pós-venda não será fornecido se forem utilizadas peças não originais.
- ④ Durante o período de garantia serão cobrados os reparos nas seguintes situações:
 - a Qualquer dano ou problema devido à operação inadequada ou ao uso que não esteja de acordo com o manual do usuário.
 - b Qualquer dano ou problema devido à desmontagem e reparação por terceiros.
 - c Qualquer dano ou problema devido a desastres naturais.
 - d Danos líquidos ou sólidos aos componentes internos da unidade.

ANEXO

CARTÃO DE GARANTIA DO PRODUTO

Tipo de Produto:	Data da Compra
Nome do Usuário	Contato
Endereço	
Registro de Manutenção	

CERTIFICADO DE INSPEÇÃO

O produto passou na inspeção e tem permissão para sair da fábrica.

Nome do Produto:	Tipo de Produto:
_____	_____
Número de Produção:	Data de Fabricação:
_____	_____
Auxiliar de Exames:	Resultado dos Testes:
_____	_____

Impomac

www.
impomac
.com.br