

# VAPORIZADOR STEAM IMPO10

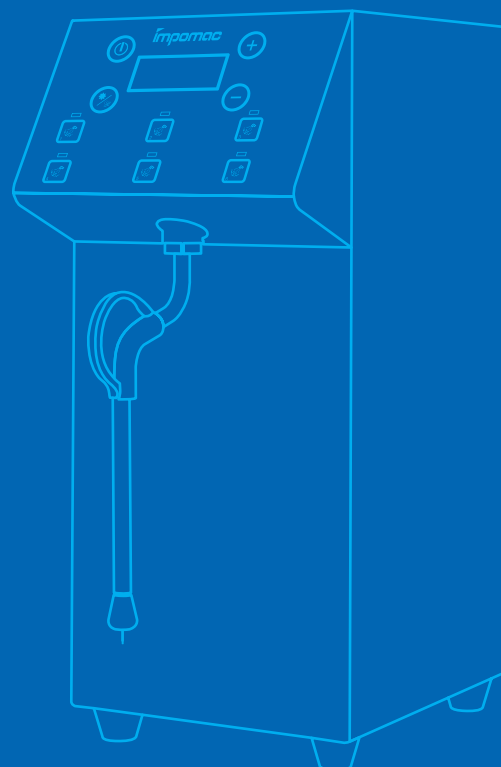
OPERAÇÃO DE INSTALAÇÃO  
E GUIA DE USO

**Impomac**



## ÍNDICE

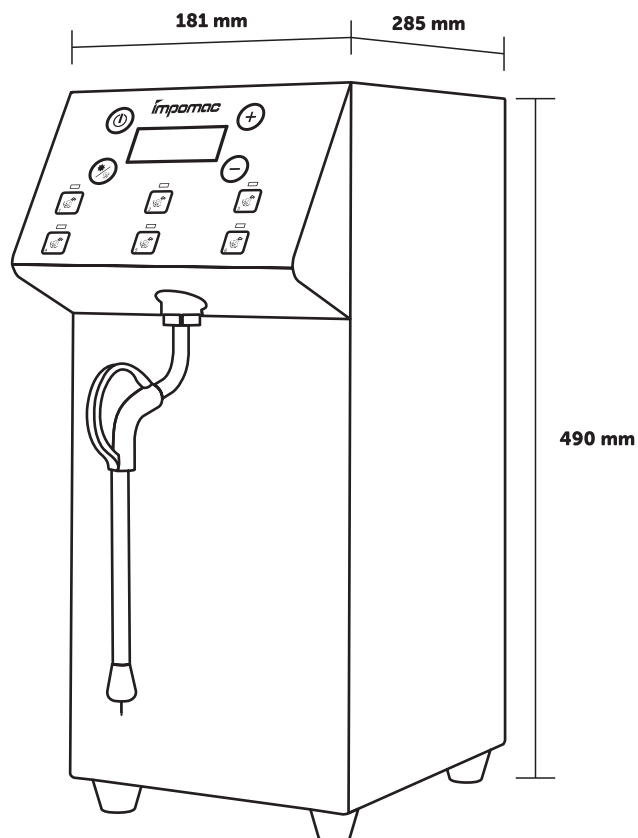
- 03 Parâmetros Técnicos Principais
- 04 Avisos de Segurança
- 06 Produto e Acessórios
- 06 Instruções de Instalação
- 08 Limpeza e Manutenção
- 09 Precauções
- 10 Painel de Operação
- 10 Descrição dos Botões
- 11 Uso do Vapor
- 13 Pós-venda e Garantia



Manual digital disponível em:  
[www.impomac.com.br/links](http://www.impomac.com.br/links)

# PARÂMETROS TÉCNICOS PRINCIPAIS

<b>Nome do produto</b>	<b>Vaporizador Steam Impo10</b>
Voltagem nominal	<b>220 V</b>
Frequência nominal	<b>60 HZ</b>
Potência nominal	<b>2.3 kW</b>
Pressão de entrada de água	<b>0,1 - 0,4 Mpa</b>
Capacidade de caldeira de vapor	<b>4 litros</b>
Dimensões do produto	<b>181 x 285 x 490 mm</b>
Norma Executiva	<b>GB4706.1-2005/GB4706.34-2008</b>
Número da licença de produção	<b>XK01-302-10660</b>



# AVISOS DE SEGURANÇA



Este manual não se aplica a pessoas com deficiências físicas, sensoriais ou intelectuais, ou falta de experiência e conhecimento (incluindo crianças).



A saída de vapor deve estar bem conectada com o tubo de silicone para evitar respingos causados por transbordamento.



A temperatura da água de entrada e a temperatura ambiente devem ser mantidas acima de 5°C para evitar congelamento. Ao usar em áreas muito frias, você deve se comunicar com o IMPOMAC antecipadamente. Caso o interior do equipamento congele, o tanque de água aberto poderá ser danificado e as peças avariadas. Caso haja danos ao produto causados por congelamento, interrompa imediatamente o fornecimento de energia e água, drene a água restante do equipamento e comunique-se com o IMPOMAC para retorno à fábrica para realização de manutenção técnica.



Não utilize jato de água para limpar o exterior deste equipamento, a fim de evitar acidentes como fuga de corrente.



Se o cabo de alimentação estiver danificado, ele deve ser substituído por um profissional técnico especializado, indicado pela IMPOMAC. Devem ser utilizados cabos flexíveis tipo YZW, resistentes a altas temperaturas e corrosão por óleo. Fios e cabos que não estejam em conformidade com os regulamentos são estritamente proibidos.



Faça a descalcificação regularmente do tubo de aquecimento, do sensor de nível de água e do sensor de temperatura no tanque. O acúmulo de calcário pode levar a diminuição considerável da vida útil do produto.



O conjunto da mangueira pode ser removido para conectar o aparelho à fonte de água. Em caso de substituição o conjunto da mangueira anterior não deve ser reutilizado.



Quando não for utilizar por um longo período, após drenar a água do reservatório, certifique-se de que não haja água no interior. Ao utilizar novamente, limpe a caldeira e verifique os componentes elétricos.



A instalação deste produto deve ser realizada por pessoal técnico qualificado. Utilize a voltagem marcada na placa de identificação para distribuição de energia e cumpra os dois requisitos a seguir:

**Aterramento Seguro:** Este produto não deve compartilhar a linha com outros aparelhos elétricos. Garanta que a conexão elétrica esteja correta e confiável. O fio terra deve ser conectado ao condutor de aterramento de proteção em conformidade com a norma nacional. Não modifique ou alongue o cabo de alimentação por conta própria.

**Proteção contra fuga de corrente:** Cada equipamento deve possuir o protetor de fuga de corrente correspondente (16A com plugue, disjuntor de fuga de 32A sem plugue). A caixa elétrica deve estar a menos de 1 metro de distância do equipamento de água para o fornecimento de energia.



Este produto deve ser utilizado em local interno, seco e ventilado. O equipamento não deve ser instalado em ambiente úmido.



Não coloque materiais de alta pressão, inflamáveis e explosivos perto da caldeira de água e evite a interferência de forte campo magnético (elétrico).



A instalação deve atender aos requisitos deste manual.

# AVISOS DE SEGURANÇA



Não permita que crianças utilizem este produto sozinhas, a fim de evitar queimaduras.



Evite a instalação na área de incidência direta da luz solar. Em caso de luz solar direta, a temperatura geral do equipamento aumentará drasticamente, resultando no mau funcionamento do sistema de controle eletrônico interno ou até mesmo em danos.



Não utilize alvejantes químicos, detergentes corrosivos ou objetos duros para bater ou raspar a estrutura do equipamento.



Não mergulhar o equipamento para a limpeza.



Para operação do equipamento, certifique-se que haja abastecimento de água **ANTES** de ligar a energia. Não utilize o equipamento sem fornecimento de água. Quando o fornecimento de água for interrompido e retomado, a água no reservatório pode ficar turva. Nesse caso, a água deve ser substituída.



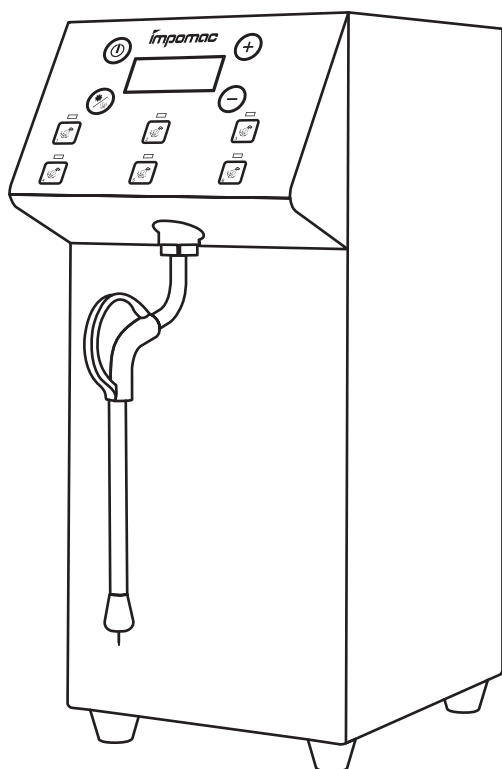
**Conexão de Energia:** A tomada de energia deve ser de 20A, com um sistema de aterramento adequado. Se necessário, instale o disjuntor de proteção contra fuga de corrente para garantir o uso seguro.



**Conexão da Fonte de Água:** Água pura é a melhor escolha para a fonte de água. Recomenda-se a instalação de um filtro de água pura de osmose reversa (RO) para a água da torneira. Este equipamento utiliza o conector de entrada de água com rosca interna padrão. Verifique se o anel de borracha de vedação na conexão está presente durante a instalação. Conecte a mangueira da fonte de água à entrada e reforce a conexão para evitar o perigo de vazamento. Após conectar a fonte de água, abra o registro de água e verifique possíveis sinais de vazamento.

# PRODUTO E ACESSÓRIOS

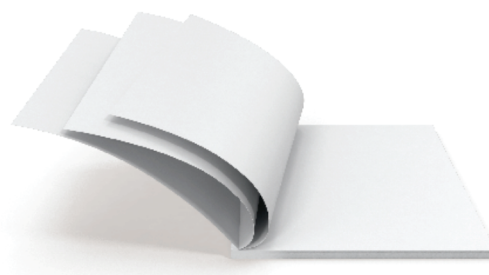
Item	Quantidade
Unidade principal (equipamento)	1
Mangueira de entrada de vapor	1
Manual de instruções	1



Vaporizador compacto



Mangueira de entrada de vapor

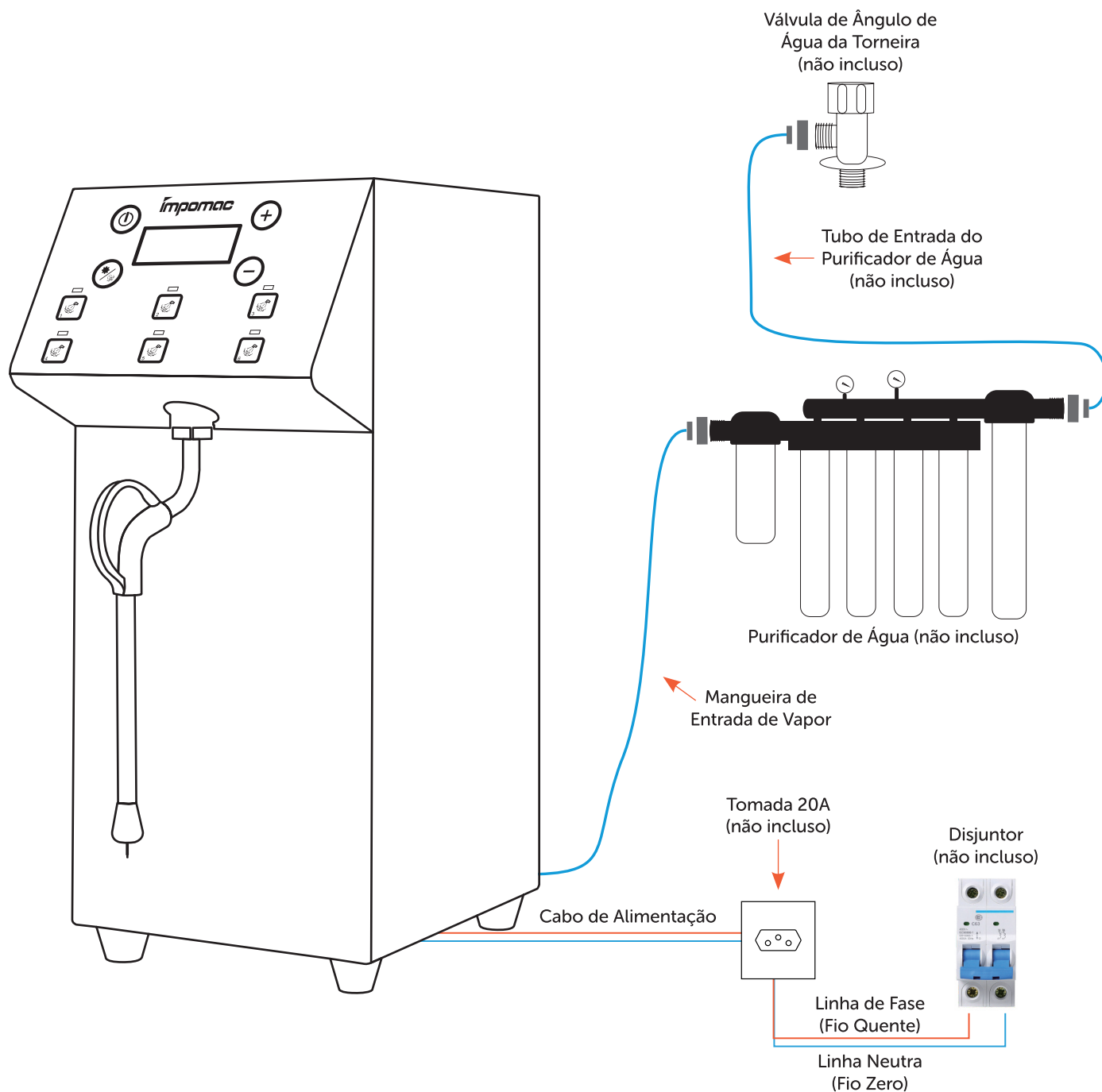


Manual de instruções

## INSTRUÇÕES DE INSTALAÇÃO

- Após desembalar, retire os acessórios e coloque o equipamento de vapor sobre superfície nivelada;
- Sugere-se que o purificador de água e o abrandador sejam instalados antes da fonte de abastecimento de água, o que pode reduzir o calcário no equipamento de vapor e impedir que impurezas na água obstruam o tubo dentro do equipamento.
- Conecte o tubo de entrada ao purificador de água e abra a fonte de água.
- O plugue de alimentação deve ser conectado a uma tomada ABNT 20A. O equipamento funciona em 220V/60 Hz. Certifique-se que a instalação elétrica está devidamente aterrada.

# INSTRUÇÕES DE INSTALAÇÃO



Nota: Os acessórios não inclusos mostrados na imagem não acompanham o equipamento. Eles devem ser providenciados pelo adquirente.

# LIMPEZA E MANUTENÇÃO

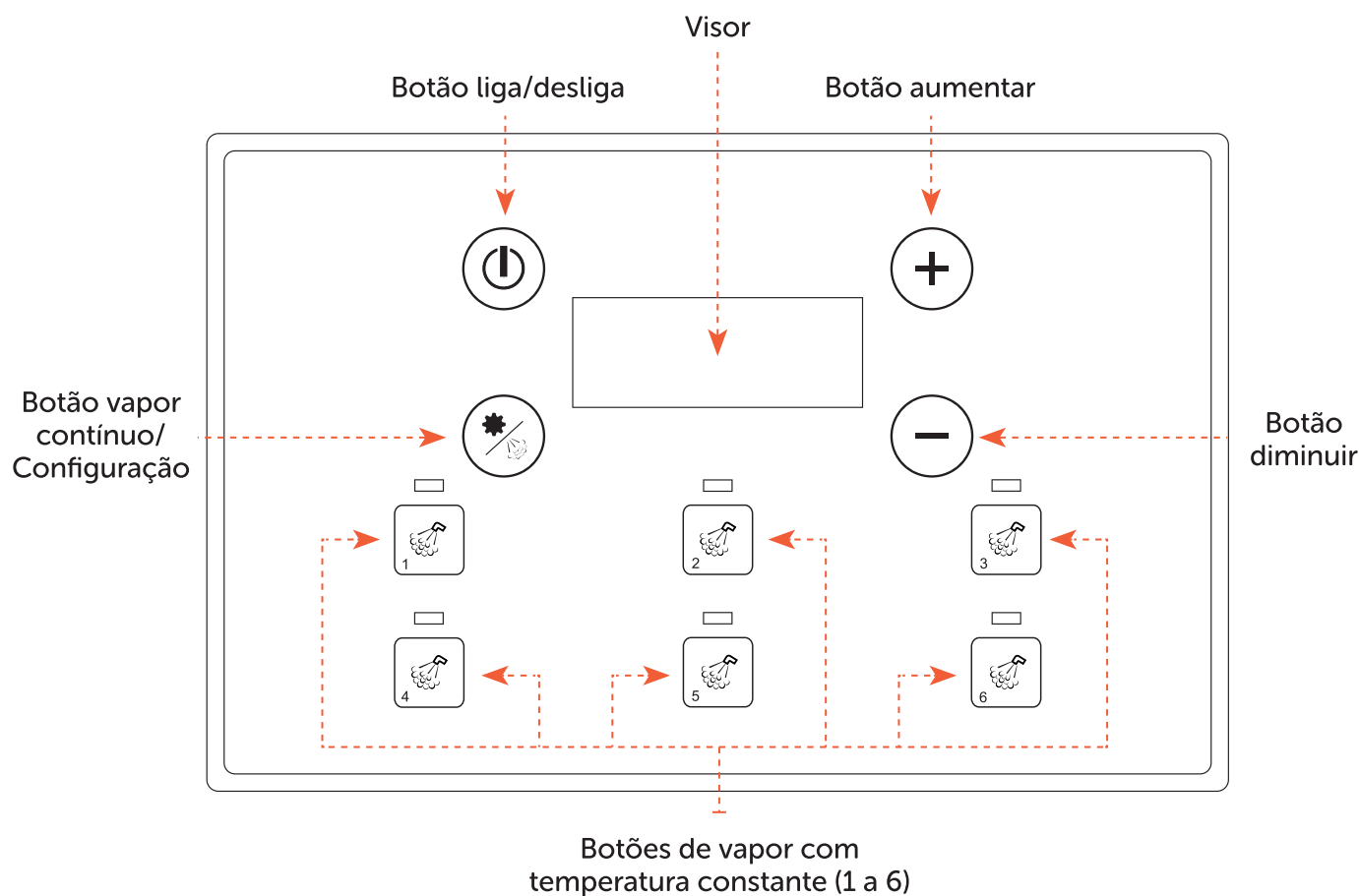
**Bons hábitos de limpeza e manutenção contribuem para manter a máquina limpa e em ordem.**

- Limpe o bico de vapor com um pano úmido imediatamente após utilizá-lo.
- Após o uso, pressione o botão de desligar por 3 segundos.
- Feche a válvula de abastecimento de água e desconecte o tubo de entrada na parte traseira da máquina.  
Pressione o botão de saída de vapor contínuo para drenar o vapor.
- Desligue a energia e desconecte o plugue.
- Deixe a máquina por mais de 4 horas e aguarde o resfriamento da caldeira até a temperatura ambiente.
- Posicione a máquina na borda de uma pia, incline levemente o equipamento e segure-o para evitar tombamento ou queda.
- Desatarraxe a porca da saída de drenagem na parte inferior da máquina com uma chave inglesa para esvaziar toda a água da caldeira.
- Recoloque a porca e aperte-a.
- Limpe a parte externa com um pano.
- Siga os passos acima para limpar e drenar a máquina de vapor uma vez por semana.
- Se a máquina de vapor não for utilizada por um longo período, armazene-a em local ventilado e seco após a limpeza.

# PRECAUÇÕES

- Não utilize a máquina quando houver escassez ou corte de água.
- O vaporizador é testado e inspecionado antes de sair da fábrica. Devido à impossibilidade de secagem completa do interior, pode haver uma pequena quantidade de água residual, o que é um fenômeno normal.
- O plástico e a espuma de embalagem devem ser descartados adequadamente para evitar ingestão ou sufocamento por crianças.
- Não utilize tomadas universais ou adaptadores. Se for estritamente necessário, utilize tomadas e plugues que atendam aos padrões elétricos locais e verifique se há sobrecarga.
- Se a temperatura ambiente for inferior a 0 °C e a máquina não estiver em uso, a água remanescente deve ser drenada.
- O equipamento deve ser colocado em uma superfície horizontal e plana.
- Não direcione água quente ou bicos de vapor para pessoas ou outros objetos.
- Quando a máquina estiver em funcionamento, a temperatura da caldeira, do bico de vapor e de outras partes é relativamente alta. Opere com atenção e segurança para evitar queimaduras

# PAINEL DE OPERAÇÕES



## Descrição dos Botões

### Ligar

- Conecte o cabo de alimentação, acione o interruptor e, ao ouvir o bipe, o equipamento está ligado.
- Aguarde o pré-aquecimento. Dependendo da temperatura da água de entrada, o tempo geral de pré-aquecimento é de cerca de 8 a 15 minutos.
- O pré-aquecimento é concluído quando a temperatura atinge acima de 125 °C.
- Como o equipamento utiliza um sistema de reabastecimento de água por etapas, pode ocorrer leve vibração ou som durante a operação.

### Desligar

- Pressione o botão de energia por 3 segundos para desligar.

# USO DO VAPOR

## LEMBRETE

- A temperatura do vapor é elevada. Utilize o equipamento apenas com pessoal profissional ou sob a orientação de especialistas. Opere com atenção e segurança para evitar queimaduras.
- Utilize um copo ou recipiente com alça e evite tocar nas áreas que atingem alta temperatura durante o uso
- Ao aquecer a bebida com vapor de temperatura constante, a tela exibirá a temperatura da bebida em tempo real. O equipamento interromperá automaticamente o vapor quando a temperatura definida for atingida.

## Configuração da Temperatura para a Tecla de Vapor com Temperatura Constante

1. Pressione o botão de desligar (⏻) por um longo período e, no estado desligado, pressione qualquer um dos botões (1-6) que precisam ter a temperatura definida.
2. Pressione a tecla (+) para ajustar a temperatura. Pressione a tecla de configuração (Set) (\*) para salvar e sair.
3. Siga os passos acima para definir os valores de temperatura das outras teclas (1-6) em sequência.
4. Pressione o botão de energia (⏻) por um longo período para ligar.

## Aquecimento de Bebida com Vapor de Temperatura Fixa

1. Coloque o recipiente contendo a bebida fria sob o bico de vapor e mergulhe o bico na bebida. Devido à alta temperatura do bico de vapor, evite tocá-lo diretamente durante o uso.
2. Pressione o botão de vapor correspondente (1-6) de acordo com a temperatura desejada.
3. O vapor pode ser interrompido automaticamente após o aquecimento até a temperatura definida, ou pode ser pressionado novamente durante o processo para interromper o vapor manualmente

## Método de Extração de Chá com Temperatura Constante

1. Coloque o sachê / chá no recipiente. Despeje a quantidade adequada de água fria.
2. Posicione o recipiente sob o bico de vapor e mergulhe o bico na água.
3. Pressione o botão de vapor correspondente (1-6) para aquecer o chá para extração.
4. O vapor é interrompido automaticamente ao atingir a temperatura definida ou pode ser interrompido manualmente pressionando a tecla de vapor novamente

# USO DO VAPOR

## **Método de texturização de leite (vaporização)**

1. Despeje o leite no recipiente. Posicione o recipiente sob o bico de vapor, mergulhe o bico no leite e ajuste o ângulo do recipiente apropriadamente.
2. Pressione a tecla de vapor correspondente (1-6) para iniciar a texturização (vaporização).
3. O vapor é interrompido automaticamente quando a temperatura definida é atingida ou pressione a tecla de vapor novamente para parar manualmente.

## **Aquecimento Manual de Bebidas com Vapor**

1. Pressione o botão de vapor contínuo para aquecer com vapor.
2. Pressione este botão novamente para interromper o aquecimento com vapor quando a temperatura especificada for atingida.

# PÓS-VENDA E GARANTIA

- O período de garantia deste produto 12 (doze) meses.
- A garantia da IMPOMAC é de responsabilidade limitada e não assume responsabilidade solidária, exceto pela próprio equipamento.
- O escopo da nossa garantia não cobre manutenção e falhas causadas por manutenção diária, limpeza ou falha na instalação do produto de acordo com os requisitos deste manual.
- O serviço de garantia deve ser realizado por técnicos credenciados pela IMPOMAC
- Outras configurações adicionais do produto, consumíveis e peças sujeitas a desgaste natural não estão cobertos por esta garantia.

**Você não poderá usufruir do serviço de manutenção gratuita quando ocorrerem nos seguintes casos:**

1. Equipamento fora do prazo de garantia.
2. Não estar em conformidade com os requisitos do manual do produto para instalação, uso, limpeza, manutenção, armazenamento, etc.
3. Modificação e reparo não autorizados, uso indevido, uso excessivo, ajuste incorreto e danos físicos causados por mau uso.
4. Danos causados pela exposição a temperaturas ambientais excessivamente altas ou baixas, ou à instalação em ambientes externos e úmidos.
5. Falta de documento que comprove a data de aquisição do equipamento.
6. Acidentes ou outros casos de força maior que causem danos.

**Reservamo-nos o direito de atualizar nossos equipamentos sem aviso prévio.  
Em caso de dúvidas, consulte a IMPOMAC ou distribuidor autorizado.**

## CARTÃO DE GARANTIA DO PRODUTO

Tipo de Produto:	Data da Compra
Nome do Usuário	Contato
Endereço	
Registro de Manutenção	

## CERTIFICADO DE INSPEÇÃO

O produto passou na inspeção e tem permissão para sair da fábrica.

Nome do Produto:	Tipo de Produto:
_____	_____
Número de Produção:	Data de Fabricação:
_____	_____
Auxiliar de Exames:	Resultado dos Testes:
_____	_____

**Impomac**

www.  
**impomac**  
.com.br