

MÁQUINA PORTÁTIL DE GELO EM CUBO SUPER CUB 4.0

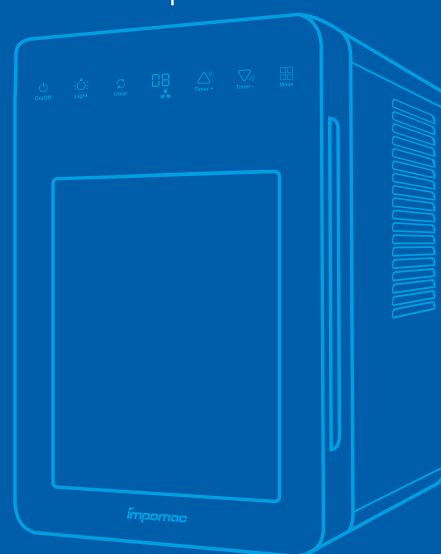
Impomac

OPERAÇÃO DE INSTALAÇÃO
E GUIA DE USO



ÍNDICE

- 03 Instruções importantes de segurança
- 03 Preparando sua máquina de gelo para uso
- 05 Conhecendo sua unidade
- 06 Procedimentos operacionais e manutenção
- 07 Usando sua máquina de gelo
- 08 Procedimento de limpeza do sistema
- 10 Como produzir gelo
- 12 Como configurar o timer
- 14 Como ajustar o tamanho do gelo
- 15 Problemas e soluções
- 16 Parâmetros técnicos e diagrama de circuito
- 17 Descarte e informações de garantia



INSTRUÇÕES IMPORTANTES DE SEGURANÇA

Sua segurança e a segurança dos outros são muito importantes.

Fornecemos muitas mensagens importantes de segurança, manual e seu aparelho.

Sempre leia e obedeça a todas as mensagens de segurança.

Este é o símbolo do alerta de segurança:



Todas as mensagens de segurança seguirão o símbolo de alerta de segurança e a palavra "PERIGO" ou "AVISO".



PERIGO



CUIDADO

Essas palavras significam:

Risco de ferimentos graves ou mesmo acidentes fatais

Todas as mensagens de segurança informarão qual é o potencial risco, como reduzir a chance de ferimentos e o que pode acontecer se as instruções não forem seguidas.

PREPARANDO SUA MÁQUINA DE GELO PARA USO

- Ao usar aparelhos elétricos, devem ser seguidas precauções básicas de segurança para reduzir o risco de incêndio, choque elétrico e lesões a pessoas ou propriedade. Leia todas as instruções antes de usar qualquer aparelho.
- Não opere este, ou qualquer outro aparelho, com um cabo danificado.
- Se o cabo de alimentação estiver danificado, deve ser substituído pelo fabricante ou seu representante de serviço ou por uma pessoa qualificada similar, a fim de evitar risco.
- Esta máquina de gelo deve ser posicionada de forma que o plugue seja acessível.
- Conecte apenas em tomadas devidamente aterradas. Nenhum outro aparelho deve estar conectado à mesma tomada. Certifique-se de que a tomada está completamente inserida na tomada de parede.
- Não percorra o cabo de alimentação por tapetes ou outros isolantes térmicos. Não cubra o cabo. Mantenha-o longe de áreas de tráfego e não o submerja na água.

PREPARANDO SUA MÁQUINA DE GELO PARA USO

- Não recomendamos o uso de uma extensão, pois ela pode superaquecer e representar risco de incêndio. Se precisar usar uma extensão, use a de tamanho mínimo No.14AWG e com potência mínima de 1875 watts.
- Desconecte a máquina de gelo antes de limpá-la ou realizar quaisquer reparos ou manutenção.
- Tenha cautela e supervise razoavelmente quando o aparelho for usado perto de crianças.
- Não utilize sua máquina de gelo ao ar livre. Coloque a máquina longe da luz direta do sol e
- Certifique-se de que há pelo menos 10 centímetros de espaço entre a parte de trás da sua unidade e a parede. Mantenha um espaço mínimo de 10 centímetros de cada lado da sua unidade livre.
- Não utilize outros líquidos para fazer gelo além de água potável.
- Não limpe sua máquina de gelo com fluidos inflamáveis. Os vapores podem criar um risco de incêndio ou explosão.
- Não vire de cabeça para baixo.
- Se a máquina de gelo foi trazida de áreas externas, no inverno, deixe-a aquecer até a temperatura ambiente antes de conectá-la na tomada.

AVISO: Este aparelho deve ser aterrado.

PERIGO: Risco de Incêndio ou Explosão. Refrigerante inflamável usado. Não use dispositivos mecânicos para descongelar a máquina de gelo. Não perfure os tubos de refrigerante.



PERIGO: Risco de incêndio ou explosão. Refrigerante inflamável usado. A serem reparados apenas por pessoal treinado. Não perfure os tubos de refrigerante.

ATENÇÃO: Risco de incêndio ou explosão. Refrigerante inflamável usado. Consulte o manual de reparo/guia do proprietário antes de tentar instalar ou fazer a manutenção deste produto. Todas as precauções de segurança devem ser seguidas.

ATENÇÃO: Risco de incêndio ou explosão. Dispara dos bens de acordo com regulamentos federais ou locais. Refrigerante inflamável utilizado.

ATENÇÃO: Risco de incêndio ou explosão devido à perfuração de tubos de refrigerante; siga as instruções de manuseio cuidadosamente. Refrigerante inflamável usado.

AVISO: Ao posicionar o aparelho, certifique-se de que o cabo de alimentação não esteja preso ou danificado.

AVISO: Não posicione tomadas ou fontes de energia portáteis na parte trás da unidade. Se a unidade apresentar problemas que necessitem de manutenção, ela deve ser substituída por componentes semelhantes e os serviços devem ser realizados por pessoal autorizado pela fábrica, a fim de minimizar o risco de ignição devido a utilização de peças incorretas ou serviço inadequado.

PREPARANDO SUA MÁQUINA DE GELO PARA USO

IMPORTANTE: Os fios nessa rede são coloridos de acordo com o seguinte código:

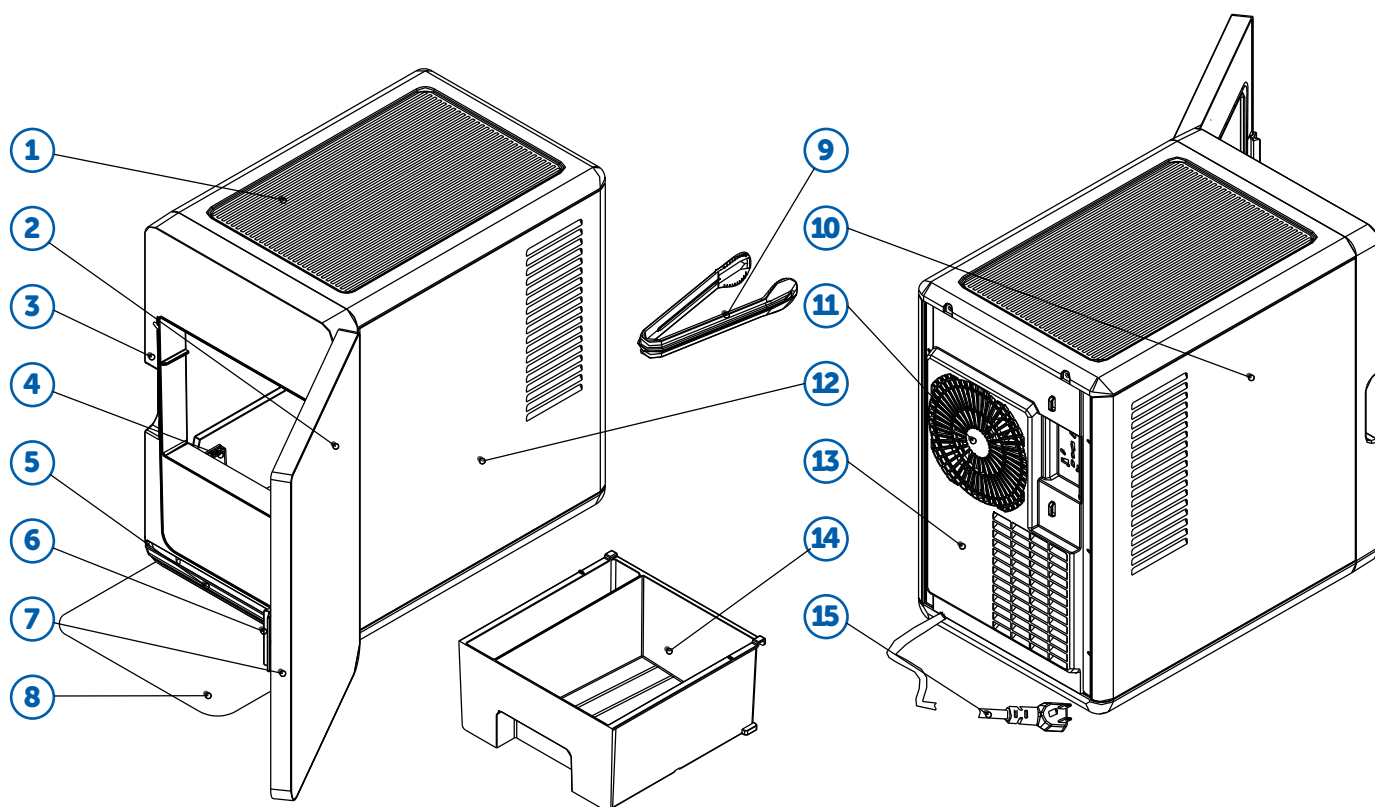
Verde ou Verde com uma faixa amarela: Aterramento | **Branco:** Neutro | **Preto:** Ao vivo

Para evitar um risco devido à instabilidade do aparelho, ele deve ser colocado em uma superfície plana ou uniforme.

CONHECENDO SUA UNIDADE

No.	Nome da Peça
1	Cobertura superior
2	Área de operação e exibição
3	Painel frontal
4	Nível máximo da água: —▼—
5	Indicação do nível da água
6	Placa de recepção de água
7	Placa do gancho da porta
8	Porta

No.	Nome da Peça
9	Clipe
10	Painel esquerdo
11	Tomada de ar quente
12	Painel direito
13	Painel traseiro
14	Gaveta
15	Cabo de energia



PROCEDIMENTOS OPERACIONAIS E MANUTENÇÃO

1. Remova a embalagem exterior e interior e verifique se todos os acessórios estão inclusos. Se faltar alguma peça, entre em contato com nosso serviço de atendimento ao cliente.
2. Remova todas as fitas na unidade; retire as peças de acessórios internas.
3. Limpe o interior com água morna e um pano macio.
4. Posicione sua máquina de gelo em uma bancada nivelada, longe da luz solar direta e de outras fontes de calor (por exemplo: fogão, forno e radiador). Certifique-se de que há pelo menos 10 centímetros entre a parte de trás e os lados da sua máquina de gelo com a parede.
5. Aguarde pelo menos 1 hora para que o fluido refrigerante se estabilize antes de ligar a máquina de gelo.
6. O plugue de energia deve estar acessível diretamente.

AVISO: Encha apenas com água potável. Use apenas água para consumo.



PERIGO

O uso inadequado do plugue aterrado pode resultar no risco de choque elétrico. Se o cabo de energia estiver danificado, entre em contato com nosso serviço de atendimento ao cliente.

1. Esta unidade deve estar devidamente aterrada para sua segurança. O cabo de energia deste aparelho está equipado com um plugue de aterramento que se encaixa em tomadas de parede padrão aterradas para minimizar o risco de choque elétrico.
2. Conecte seu aparelho a uma tomada de parede exclusiva, instalada corretamente e aterrada. Em nenhuma circunstância, danifique o sistema de aterramento do plugue. Quaisquer dúvidas sobre energia e/ou aterramento devem ser dirigidas a um electricista certificado.
3. Este aparelho requer uma tomada elétrica padrão de 220 volts, 60Hz, com bom aterramento.

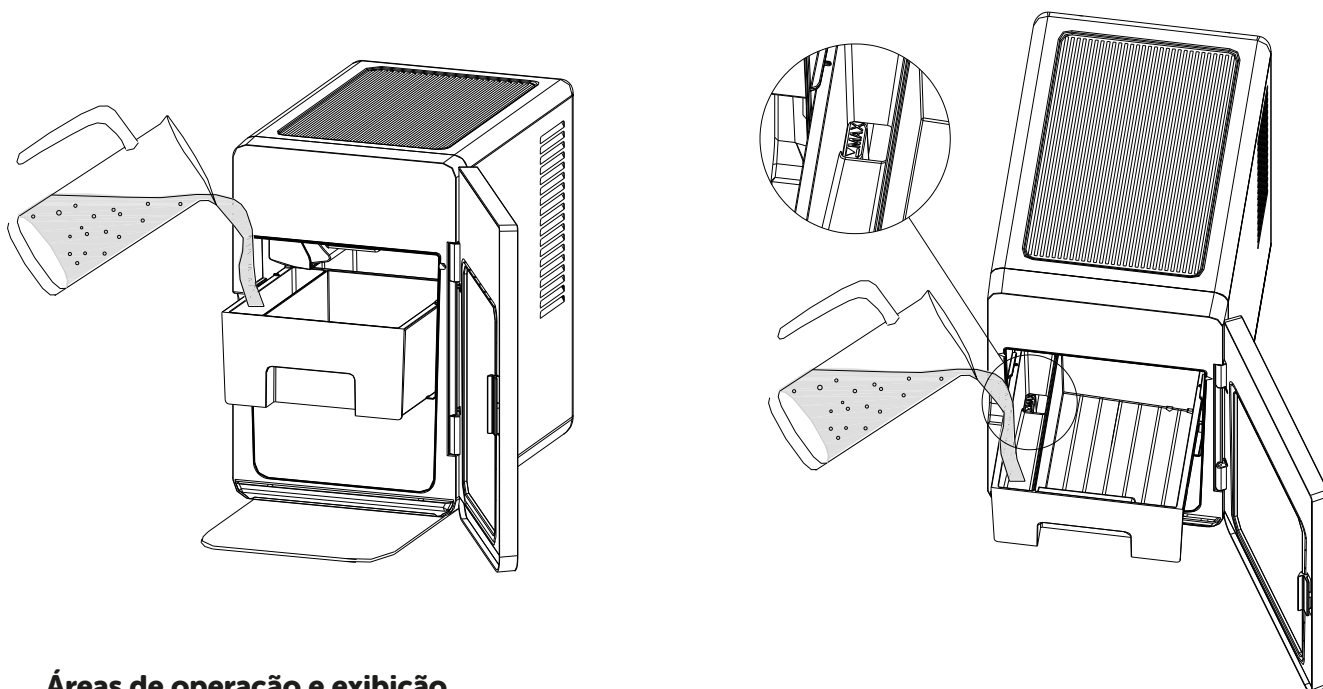
Antes de usar sua máquina de gelo, é altamente recomendável limpá-la completamente. Desconecte a unidade antes de limpar ou realizar qualquer manutenção.

1. Mova a máquina para a beira da mesa, coloque um recipiente sob a mesa, desconecte a tampa de drenagem de água para esgotar a água dentro da unidade.
2. Reinsira a tampa de drenagem de água.
3. Depois, use água para enxaguar as peças internas e drene a água desconectando a tampa de drenagem na parte inferior frontal.
4. A parte externa da máquina de gelo deve ser limpa regularmente com uma solução de detergente suave e água morna.
5. Seque o interior e o exterior com um pano limpo e macio.
6. Quando a máquina não for usada por um longo tempo, esgote toda a água e seque o interior.

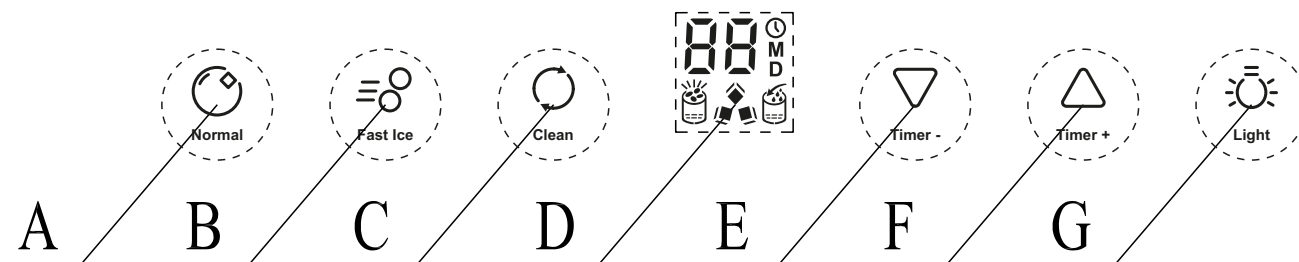
USANDO SUA MÁQUINA DE GELO

Como iniciar a unidade

1. Despeje água potável no reservatório de água, no máximo 2 litros por vez. Não ultrapasse a linha máxima.
2. Depois de adicionar água, feche a gaveta e coloque a bandeja de água de volta no lugar.
3. Coloque o absorvente de água no lugar.
4. Conecte o cabo de energia.



Áreas de operação e exibição

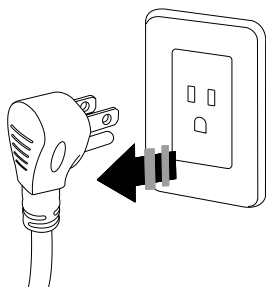


- A:** Botão produção padrão de gelo
B: Botão produção rápida
C: Botão função de limpeza
D: Tela

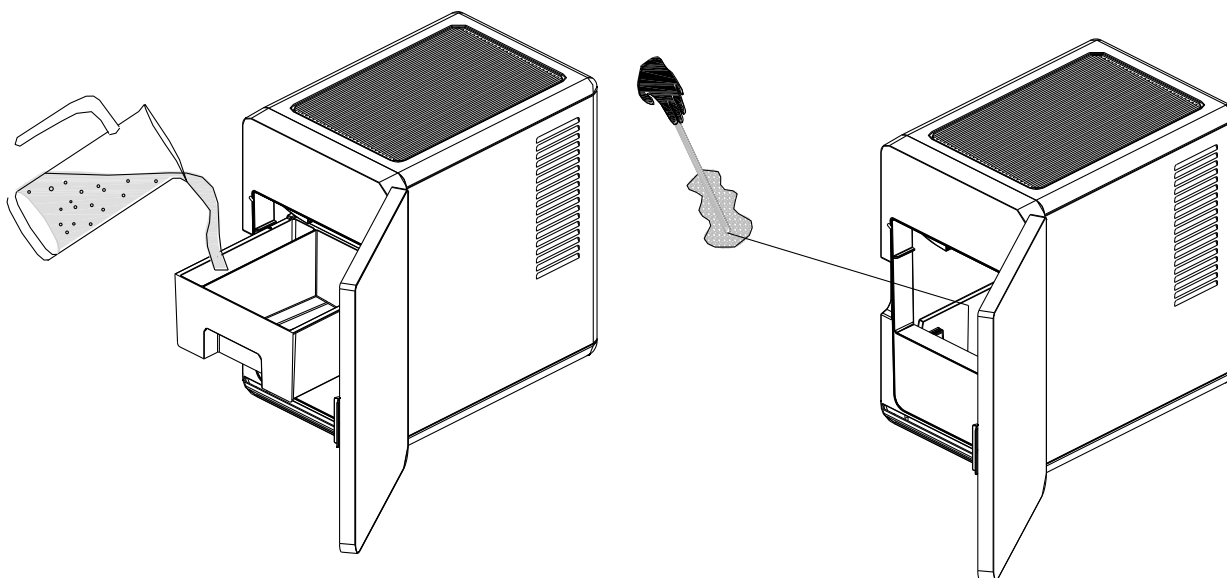
- E:** Botão ajuste de configurações baixo
F: Botão ajuste de configurações cima
G: Botão de iluminação

PROCEDIMENTO DE LIMPEZA DO SISTEMA

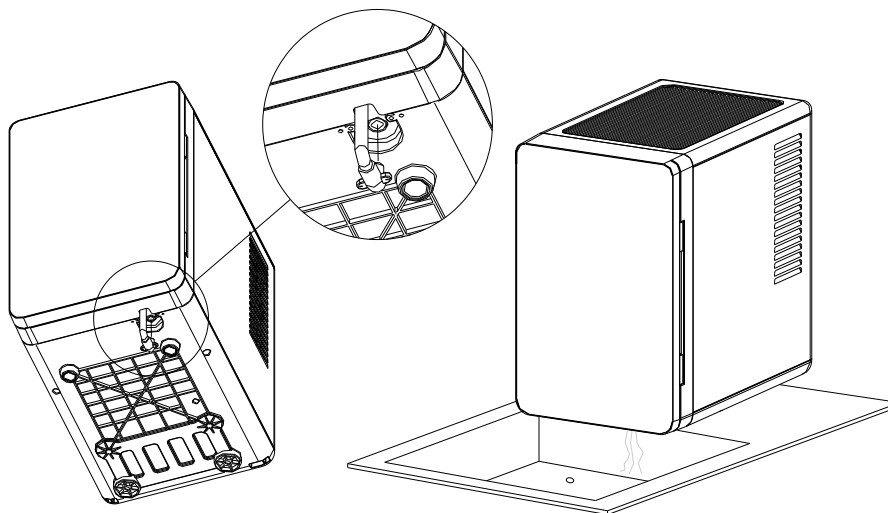
- ① Desligue a máquina de gelo



- ② Despeje água potável no reservatório de água (máximo 2 litros). Limpe o reservatório com uma escova macia.

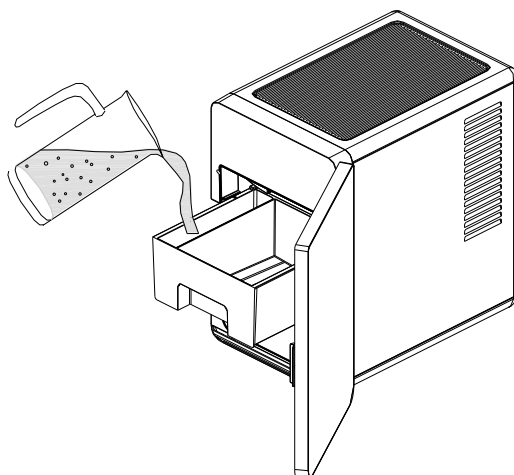


- ② Remova a tampa de drenagem inferior e drene a água para uma pia. Veja a figura abaixo.

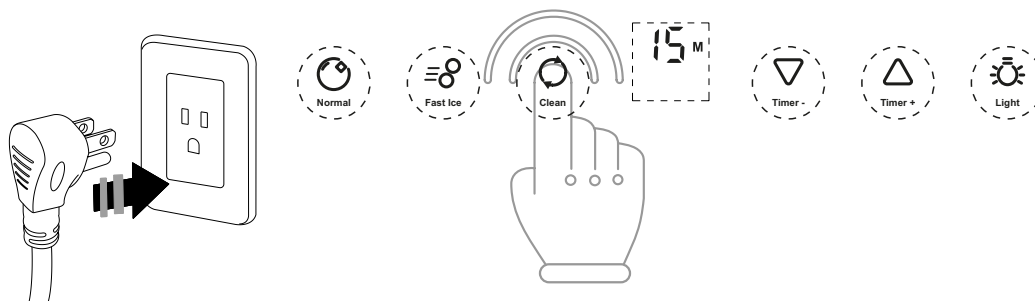


PROCEDIMENTO DE LIMPEZA DO SISTEMA

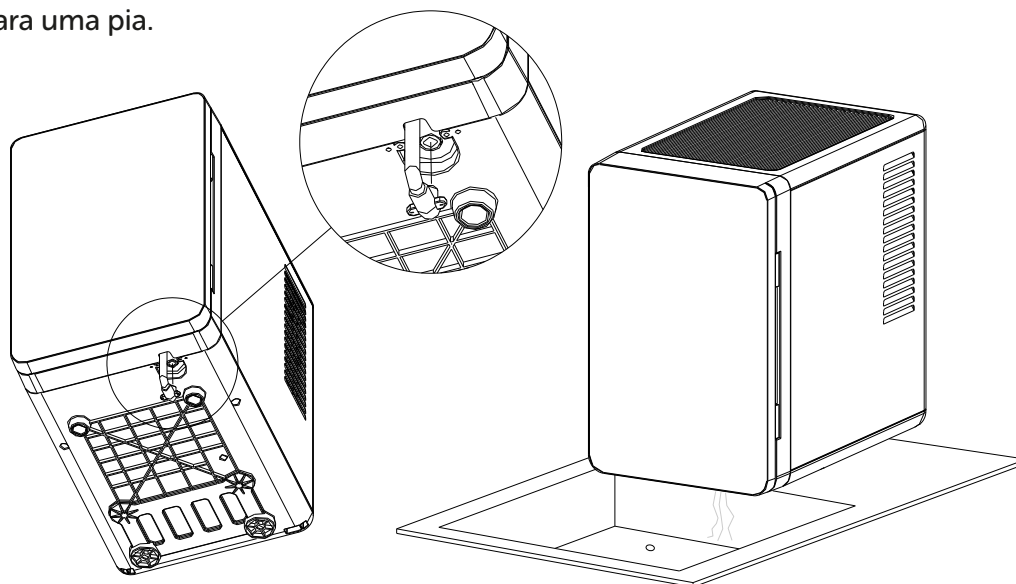
- 4 Recomenda-se ativar a função de limpeza uma vez por mês para limpar a parte interna da unidade.
- 5 Despeje água potável no reservatório (máximo 2 litros). Veja a figura abaixo.



- 6 Conecte a máquina de gelo na tomada, pressione o botão CLEAN para iniciar o processo de limpeza (15 minutos). Veja a figura abaixo.

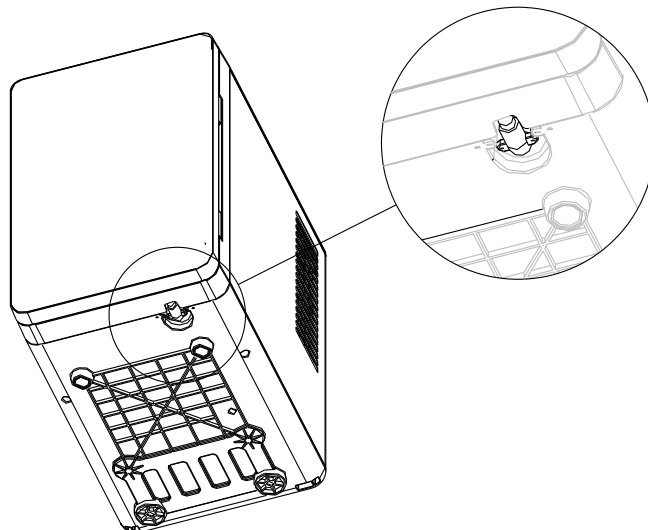


- 7 Após a contagem regressiva na tela terminar, retire a tampa de drenagem e drene a água para uma pia.




PROCEDIMENTO DE LIMPEZA DO SISTEMA

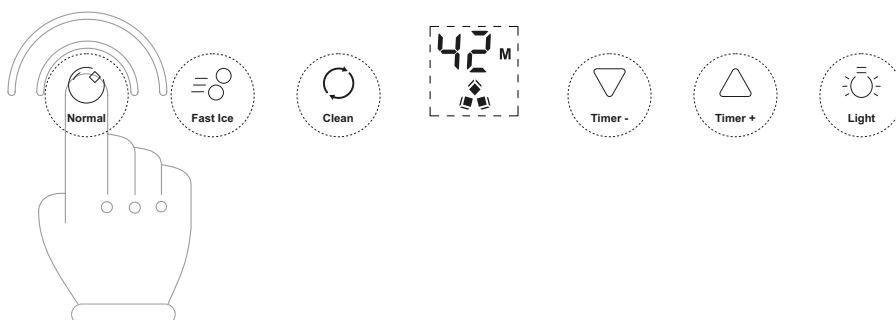
- 8 Reinstale a tampa de drenagem. Veja a figura abaixo.



COMO PRODUZIR GELO

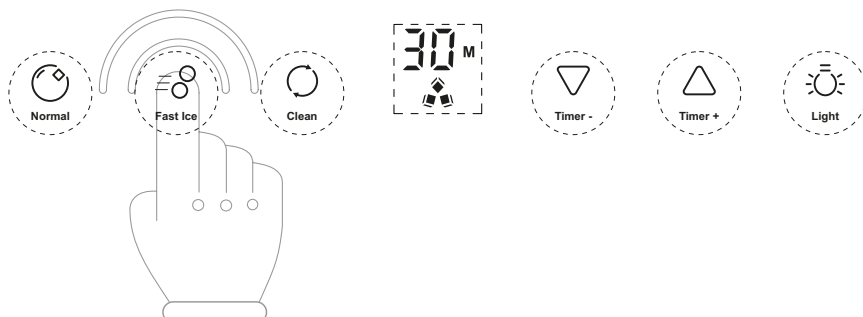
- 1 Antes de começarmos a fazer gelo, certifique-se de que a tampa de drenagem de água foi inserida no aparelho; caso contrário, não funcionará corretamente.
- 2 Existem dois modos de fabricação de gelo: um é o modo normal e o outro é o modo rápido (fast ice). Se você precisa de gelo com alta transparência, use o modo normal; se você precisa obter gelo rapidamente, use o modo rápido, e os de gelos terão mais rachaduras.
- 3 Encha a unidade com água fresca e pressione o botão "Clear ICE", a tela exibirá este símbolo  e uma contagem regressiva, ele começa a funcionar, pressione novamente este botão para parar de fazer gelo. Após o término da contagem, uma rodada de fabricação de gelo é concluída, e outra começa até faltar água ou o gelo estar cheio.

Gelo normal:




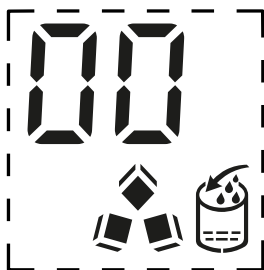
COMO PRODUZIR GELO


Produção rápida:

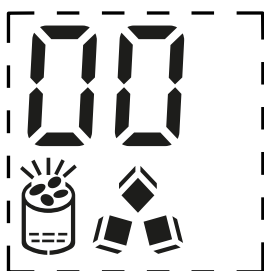


DICA: Para a primeira vez, ou se o aparelho não tiver sido utilizado por um longo período, recomenda-se limpar este aparelho antes de começar a produzir gelo.

- ④ Enquanto a máquina de gelo estiver ligada, verifique periodicamente o nível de água. Se a água no reservatório acabar, quando o gelo estiver pronto, a máquina de gelo parará automaticamente, e o símbolo de adicionar água  aparecerá (como mostrado na figura abaixo). É necessário encher o reservatório de água interno.

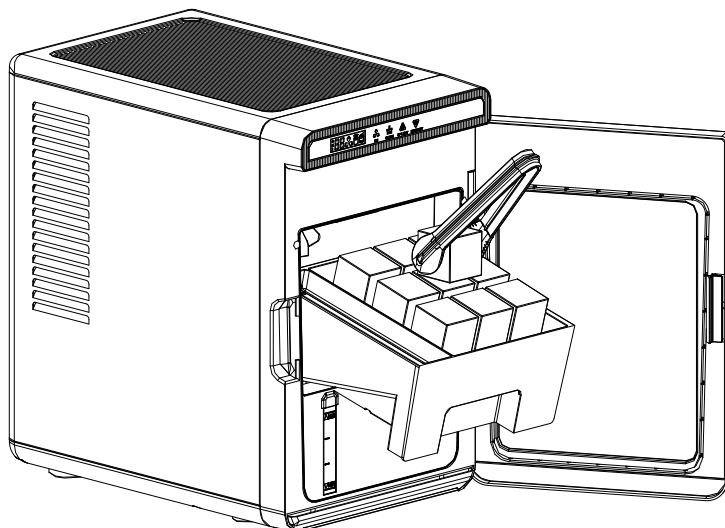


- ⑤ A máquina de gelo para automaticamente quando o gelo estiver cheio dentro e o símbolo de gelo cheio  aparecer. O símbolo aparece (conforme mostrado na figura abaixo).



COMO PRODUZIR GELO

- Quando o gelo estiver pronto, você pode abrir a gaveta e retirá-los



COMO CONFIGURAR O TIMER

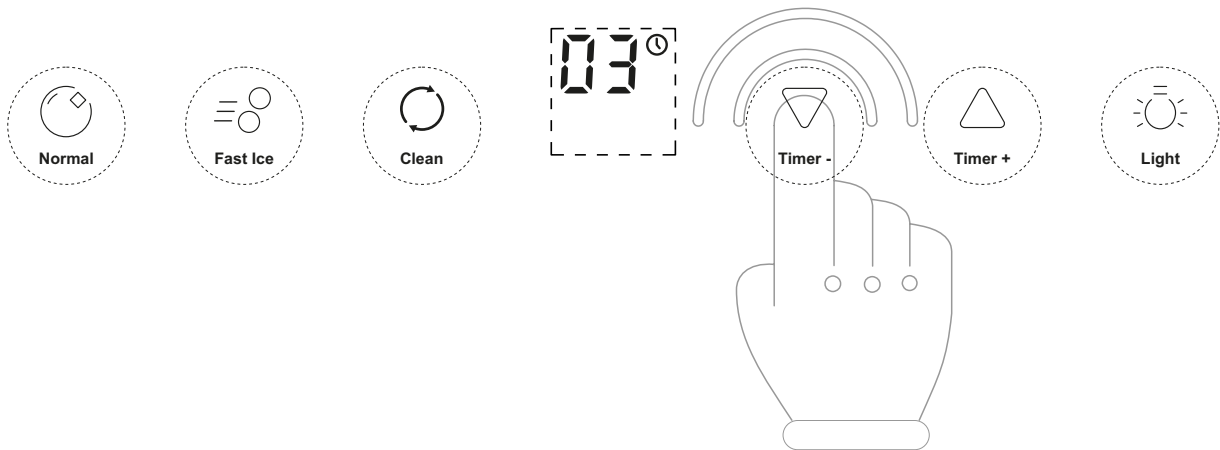
Intervalo de tempo do timer de atraso: 0-24 horas.

Toque uma vez para alterar: 1H.

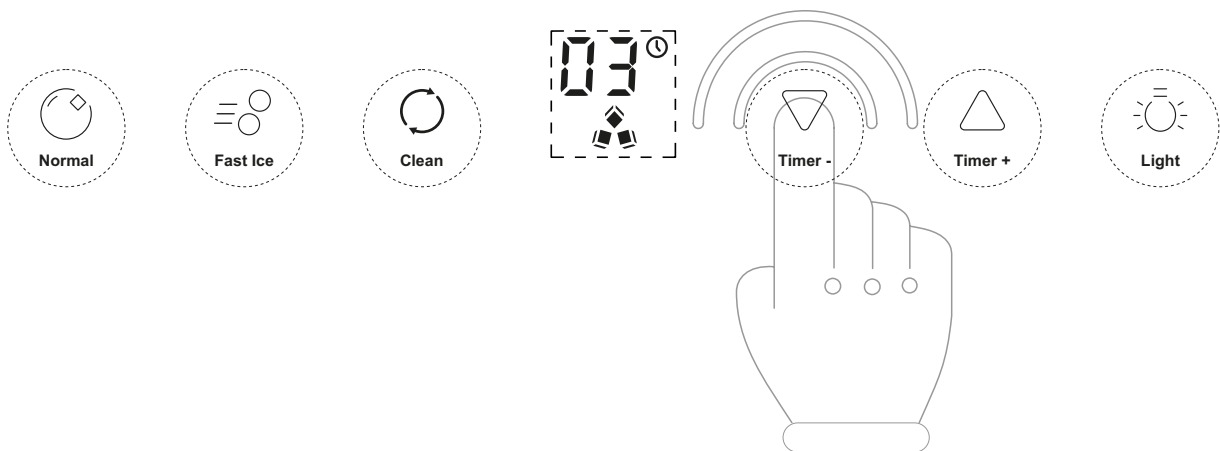
- Quando a unidade estiver em operação, você pode configurá-la com OFF-TIMER para que ela pare de funcionar após o tempo de atraso definido.
- E quando a unidade estiver em espera, você pode configurá-la com ON-TIMER para que ela comece a operar automaticamente após o tempo de atraso definido, assim, quando voltar para casa ou tiver um jantar, poderá aproveitar a vida feliz que essa fabricante de gelo proporciona a você.
- Pressione o botão "Timer -" "▽" para começar a definir o tempo, depois pressione o botão "Timer +" "△" para aumentar o tempo e pressione o botão "Timer -" "▽" para diminuir o tempo: Pressione o botão "Timer -" "▽" no modo de espera; ele ligará após a contagem regressiva (como mostrado na figura a); Pressione o botão "Timer -" "▽" no modo de fabricação de gelo; ele desligará após a contagem regressiva (como mostrado na figura b).

COMO CONFIGURAR O TIMER

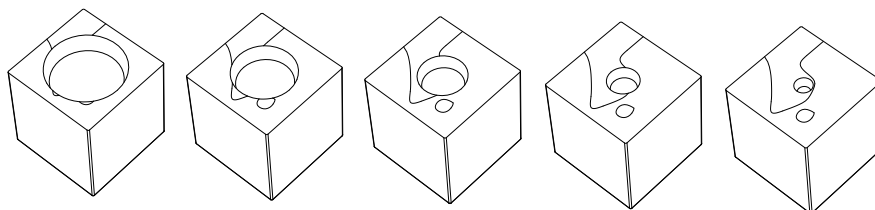
a. Iniciar a fabricação de gelo em três horas



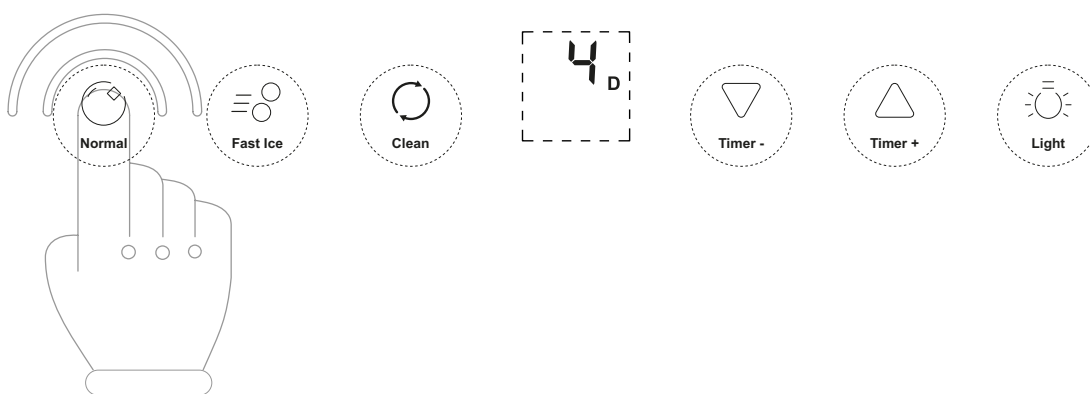
b. Sair da fabricação de gelo após três horas






COMO AJUSTAR O TAMANHO DO GELO



- ① Geralmente, há um orifício em um lado do gelo, podemos ajustar o tamanho do orifício configurando o tempo do ciclo de fabricação de gelo.



- ② Quando a unidade estiver em espera, segure o SET  por 5 segundos para iniciar a configuração do ciclo de fabricação de gelo, quando a tela mostrar o símbolo D, pressione o UP  para aumentar o tempo, e o orifício ficará menor; enquanto pressionar o Botão DOWN  para diminuir o tempo, e o orifício ficará maior.

Sugerimos manter um determinado tamanho de orifício para evitar congelar a tubulação do aspersor.

Dicas:

1. Devido ao grande volume e peso de um gelo, recomendamos usar um prendedor para segurar o gelo.
2. Os gelos adjacentes irão grudar durante o processo de derretimento, e uma força adequada pode separá-los.
3. Após usar a máquina de gelo por mais de um mês, limpe completamente toda a unidade antes de usar novamente.
4. Quando o gelo na bandeja estiver muito cheio, abrir a gaveta pode ficar um pouco preso. Você pode mover os gelos presos antes de abrir completamente a gaveta.
5. Ao adicionar água, adicione lentamente quando estiver quase cheio para evitar transbordar além da marca máxima.
6. Troque a água do reservatório a cada 24 horas para garantir a limpeza interna do aparelho. Se o aparelho não for utilizado, esvazie o reservatório para manter o interior seco.

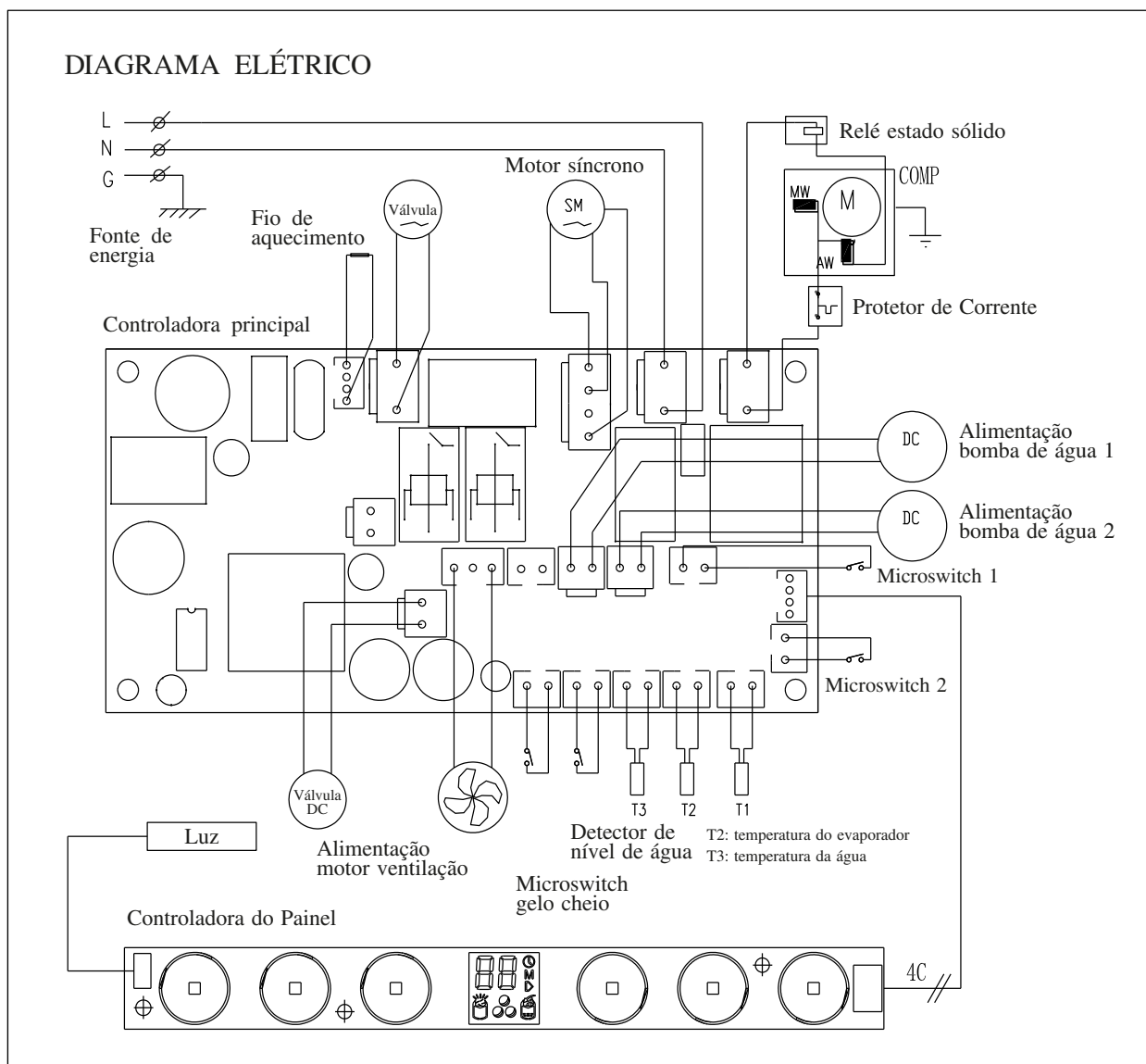
SOLUÇÃO DE PROBLEMAS

Problema	Possíveis Causas	Soluções
O símbolo de Adicionar Água  se acende	Não há água no reservatório. (Falta de água)	Pare a fabricação de gelo, encha com água e pressione novamente o botão ICE para reiniciar a unidade.
	Há muita água no reservatório.	Acionar o SAC IMPOMAC
O símbolo "Gelo Cheio"  se ilumina	Há gelo demais.	Retire gelo do reservatório.
	Sem gelo dentro.	Acionar o SAC IMPOMAC
E3	O sistema está em manutenção.	O sistema retomará automaticamente o funcionamento. Quando esse problema ocorrer frequentemente, por favor, reduza o tempo de configuração de fabricação de gelo.
E1/E4	Falha no motor de inversão.	Desligue por mais de 20 minutos e diminua o tempo de fixação do gelo, depois reinicie a unidade.
		Acionar o SAC IMPOMAC
E2	A temperatura ambiente ou a temperatura da água no reservatório está muito alta.	Por favor, opere a máquina de gelo abaixo de 32°C de temperatura ambiente e despeje água mais fria no tanque. Pressione o botão ICE duas vezes, reinicie o programa de fabricação de gelo; se o problema reaparecer, acione o SAC IMPOMAC.
	Vazamento de líquido refrigerante.	
	A tubulação do sistema de refrigeração está bloqueada.	
Fazendo o gelo devagar demais	A tomada de ar quente foi bloqueada por algum objeto.	A saída de ar quente deve garantir mais de 15 cm de distância de ventilação.
	A temperatura da água no tanque interno está muito alta.	Temperatura da água entre 7°C e 32°C.
	Falhas no sistema de refrigeração.	Acionar o SAC IMPOMAC
Vazamento de água	Selo de drenagem ausente	Coloque o selo de drenagem no lugar.
	Conexão da tubulação no aparelho pode estar solta	Acionar o SAC IMPOMAC
	Adicionar muita água	Não exceda a linha máxima.

PARÂMETROS TÉCNICOS E DIAGRAMA DE CIRCUITO

Modelo	Impomac Super Cub 4.0
Fabricante	Impomac
Tipo de proteção	I
Conexão Elétrica	220V/60Hz
Fabricação do gelo	2.4A
Soltura do gelo	2.6A
Gás refrigerante	R290 / 25g
Peso líquido	10,6 Kg
Isolante	Ciclopentano
Dimensões	240 x 382 x 380 mm.

Diagrama do circuito



DESCARTE E INFORMAÇÕES DE GARANTIA

DESCARTE

Quando a unidade não for mais utilizada, o descarte do material desta unidade deverá ser feito de acordo com as regulamentações nacionais.

Informações sobre Garantia

1. O período de garantia deste produto é de um ano.
2. A garantia da empresa é de responsabilidade limitada e não abrange todos os eventos, exceto os da própria máquina.
3. O escopo de garantia da empresa não inclui manutenção e avarias causadas pela manutenção diária, limpeza ou instalação e uso do produto em desacordo com os requisitos deste manual.
4. O serviço de garantia deve ser realizado pela empresa, agente autorizado ou pessoal autorizado.
5. Outras configurações de produtos adicionais, consumíveis e peças de desgaste não estão incluídas no escopo deste serviço de garantia.
6. O serviço de manutenção e ou reparo em garantia, não poderá ser usufruído quando ocorrerem os seguintes comportamentos:
 - a. Produtos fora do período de garantia QUE É DE 1 ANO.
 - b. Não foi instalado, usado, limpo e mantido de acordo com os requisitos do manual do produto.
 - c. Modificação e reparo não autorizados, uso indevido, abuso, ajuste incorreto, danos artificiais etc.
 - d. A temperatura do ambiente de uso é muito alta ou muito baixa, o que causa danos quando exposto a ambientes externos e úmidos.
 - e. O consumidor não fornecer o cartão de garantia e ou nota fiscal do produto (certificado de compra válido).
 - f. Danos causados por acidente ou outra força maior.

IMPORTANTE

- A IMPOMAC garante a todos os seus equipamentos o prazo de garantia de 1 ano já incluída a garantia legal dos primeiros noventa dias, contados a partir da emissão da nota fiscal de venda, contra defeitos de fabricação.
- A garantia só terá validade quando acompanhada de sua nota fiscal correspondente. Caso o produto apresente defeito dentre os 30 primeiros dias a partir da emissão da nota fiscal, todo e qualquer custo de transporte será de responsabilidade da IMPOMAC. Após esses 30 dias iniciais, o deslocamento até a assistência técnica mais próxima será de responsabilidade do cliente.
- A responsabilidade da IMPOMAC, nos termos de garantia é limitada e exclui a manutenção de rotina, limpeza, sanitização preventiva, manutenção essencial e/ou reparos ocasionados por uso indevido e instalações que não estão de acordo com as diretrizes da IMPOMAC.
- Garantia válida somente em território nacional

DESCARTE E INFORMAÇÕES DE GARANTIA

NÃO COBERTURA PELA GARANTIA

- Em caso de sanitizações preventivas fora do prazo previsto pelo fabricante, a cada 4 Meses junto a uma assistência técnica Credenciada.
- Máquina instalada em desacordo com as normas do fabricante (vide manual). Ficam fora de garantia. Peças que se desgastam naturalmente com uso regular, danos à parte externa do produto bem como peças e acessórios, mau uso, negligência, danos no transporte, manuseio inadequado ou indevido, produto ligado em rede elétrica divergente ao especificado ou pico de energia excessivo, lacre violado ou manuseado por pessoal diverso do autorizado.
- O não atendimento das recomendações citadas neste manual, a garantia é cancelada automaticamente.

POR FAVOR, PREENCHA OS ITENS EM DETALHES.

- 1 Comece a partir da data de compra sob o uso normal. O produto terá serviço gratuito por 1 ano.
- 2 Se o período de serviço gratuito for excedido, a peça de reposição será paga em conformidade.
- 3 Durante o período de garantia, os casos abaixo não serão pagos:
 - a Não apresentação do cartão de garantia ou do comprovante de compra (fatura ou recibo).
 - b Reparação após o período de garantia.
 - c A perda ou dano foi causado pela remoção e/ou alterações decorrentes de intervenção humana.
 - d A perda ou dano foi causado por uso errado, incorreto ou descuidado por intervenção humana.
 - e Uso doméstico anormal (por exemplo, uso prolongado em más condições) para causar avarias.

CARTÃO DE GARANTIA DO PRODUTO	
Nome:	Endereço
Telefone	Data da Compra
Verificador:	Assinatura do distribuidor

Impomac

www.
impomac
.com.br